

BACCALAURÉAT GÉNÉRAL

SÉRIE SCIENTIFIQUE

ÉPREUVE DE SCIENCES DE L'INGÉNIEUR

Session 2017

ÉPREUVE DU JEUDI 22 JUIN 2017

Durée de l'épreuve : 4 heures

Coefficient 4,5 pour les candidats ayant choisi un enseignement de spécialité autre que sciences de l'ingénieur.

Coefficient 6 pour les candidats ayant choisi l'enseignement de sciences de l'ingénieur comme enseignement de spécialité.

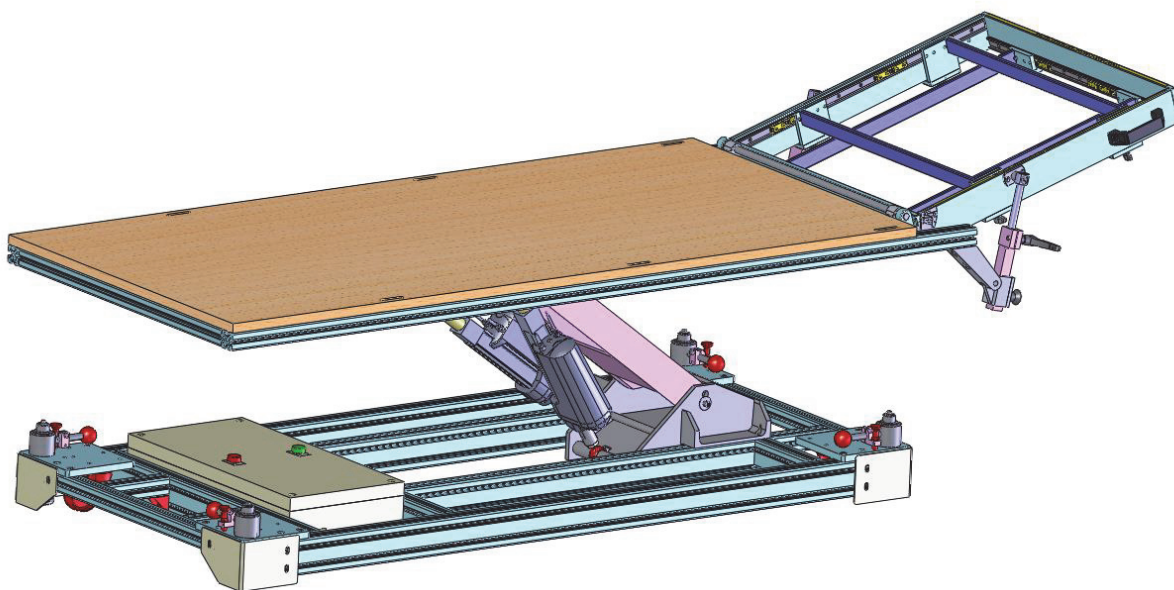
Aucun document autorisé.

Calculatrice autorisée, conformément à la circulaire n° 99-186 du 16 novembre 1999.

Dès que le sujet est remis, assurez-vous qu'il est complet.
Ce sujet comporte 25 pages numérotées de 1 sur 25 à 25 sur 25.

Les pages 23 à 25 sont à rendre avec la copie.

Systeme tangible deployable et reconfigurable actif



Constitution du sujet

- Texte.....Page 3
- Documents techniques.....Page 21
- Documents réponses.....Page 23

Le sujet comporte 23 questions.

**Les documents réponses DR1 à DR3 pages 23 à 25
sont à rendre avec la copie.**

1. Présentation

La collaboration entre Airbus Group SAS, l'Institut de Recherche Technologique Jules Verne et le CNRS sur un projet de Plateau d'Intégration Virtuelle Produit/Process (PIVIPP) a permis de créer en 2016 un « système tangible déployable et reconfigurable actif » appelé « table » dans le reste du sujet. Ce premier équipement concerne un système de table inclinable, équipé d'une trappe. Il est destiné à être placé dans une salle d'immersion en réalité virtuelle au Centre Industriel de Réalité Virtuelle (CIRV) de Saint - Nazaire.

L'objectif d'Airbus est de placer virtuellement (figure 1b) ses opérateurs dans un avion en situation de montage, réglage, démontage, dans des postures et des conditions d'immersion reproduisant des situations réelles (figure 1a). La table, qui dans les conditions réelles n'est pas présente, sert à mettre l'opérateur dans une position identique à celle qu'il aurait en situation de travail. L'opérateur est équipé d'un masque qui lui permet de visualiser la scène virtuelle dans laquelle il est immergé.

Un écran de contrôle permet de projeter ce que voit l'opérateur dans le masque ou sa position et ses gestes dans la scène virtuelle complète (figure 1b).

Le système répond aux besoins :

- de tester virtuellement l'ergonomie et l'accessibilité des zones de travail en phase d'avant projet ;
- de visualiser la faisabilité technique d'une modification ;
- de former les techniciens sur des modes opératoires afin de limiter les troubles musculo-squelettiques.

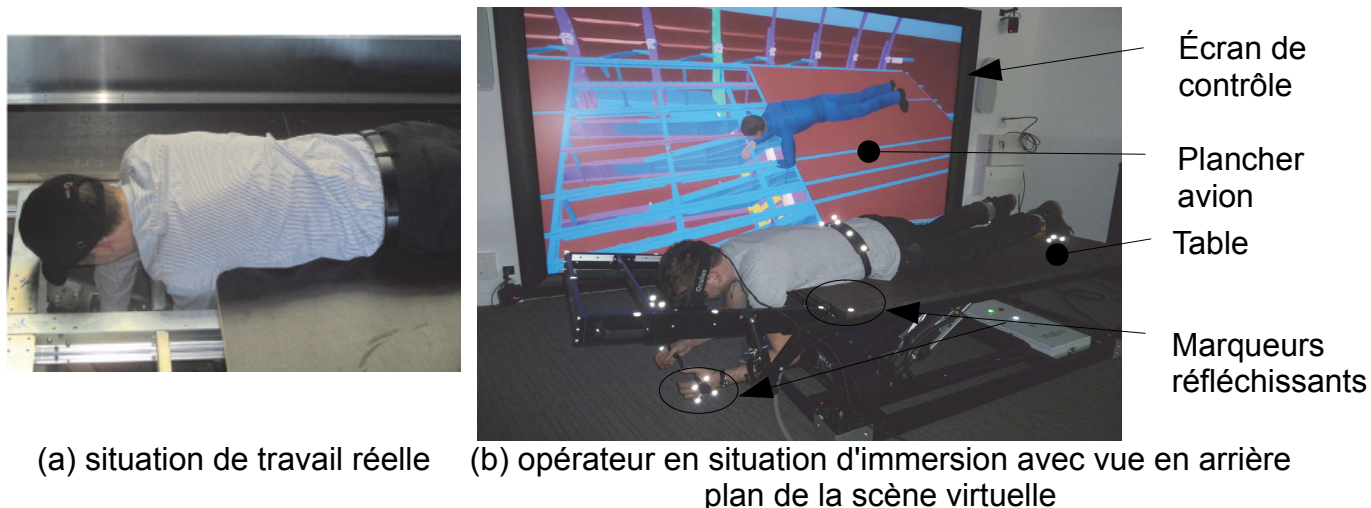


Figure 1 : exemples de posture de travail

L'ensemble table et cadre est déployable et reconfigurable à volonté. La position et l'inclinaison de la table sont contrôlées par un système mécatronique (figure 2).

La table est contrôlée par un ordinateur industriel à écran tactile monté en mallette (figure 2). La mallette de contrôle est reliée par câbles (alimentation et modules d'entrée-sortie), dans le boîtier des équipements électroniques et électriques.

Un extrait du cahier des charges est présenté figure 3.

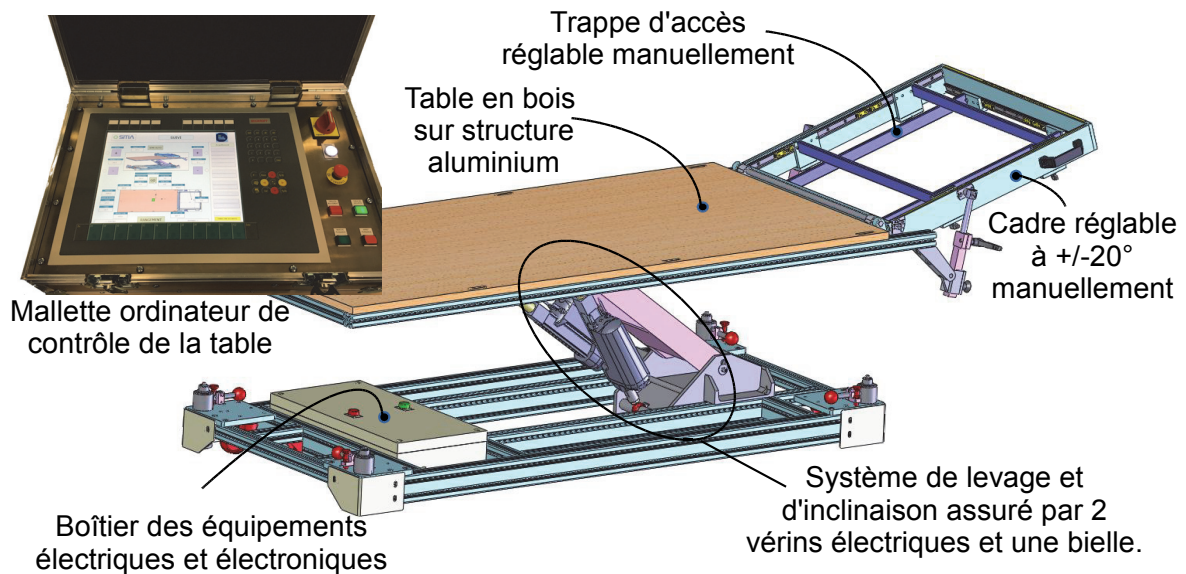


Figure 2 : mallette de contrôle direct et table pilotée

fonction / contrainte	énoncé	critère	niveau	flexibilité
F1	commander la position de la table	hauteur	de 250 mm à 600 mm	± 5 mm
		inclinaison	de -20° à $+20^\circ$	$\pm 0,5^\circ$
		temps de déplacement	30 s	maximale
F2	bloquer le mouvement de la table si une personne est dessus	masse limite détectée	10 kg	maximale
C1	respecter la norme NF EN 117661 et limiter les conséquences d'une chute	hauteur de la table	600 mm	maximale
C2	résister aux poids de deux personnes (1 800 N)	résistance des organes et pièces mécaniques	coefficient de sécurité $S = 1,2$	minimale
C3	rendre le mouvement de la table irréversible en cas de coupure de l'alimentation électrique	mouvement sous une charge de 1 000 N alimentation coupée	aucun mouvement	aucune

Figure 3 : extrait du cahier des charges

L'entreprise a l'intention de lancer la réalisation d'une petite série de tables afin d'assurer la formation de techniciens de maintenance des avions sur différents sites. Il est donc nécessaire de vérifier au préalable les performances du prototype de table au regard des spécifications du cahier des charges.

L'objectif du sujet est de vérifier plus spécifiquement le respect des critères du cahier des charges concernant :

- la précision sur la hauteur de la table ;
- la sécurité lors des déplacements de la table ;
- la position de l'opérateur dans la scène virtuelle.

2. Analyse fonctionnelle du système

Objectif de cette partie : décrire la structure fonctionnelle du système.

Le document technique DT1 décrit l'architecture du système avec ses différents éléments. La structure fonctionnelle est partiellement définie sur le document réponse DR1. Les composants suivants restent à placer : module pont en H, alimentation stabilisée 36 Vcc, ordinateur, potentiomètres indiquant la position des vérins, moteur à courant continu et réducteur.

Les vérins électriques sont en effet composés d'un moteur à courant continu, d'un réducteur et d'une transmission vis-écrou.

Q1. Sur le document réponse DR1 page 23, **compléter** le diagramme de la structure fonctionnelle du système en plaçant les composants manquants. **Indiquer** la nature des énergies repérées dans la chaîne d'énergie.

Q2. **Définir** la nature des informations (analogique ou numérique) échangées entre les capteurs de force et les modules repérés 6 dans le document technique DT1. **Expliquer** par quel(s) support(s) sont transmises les informations entre les modules 6 et l'ordinateur. **Préciser** la nature de ces informations.

3. Positionnement de la table

Objectif de cette partie : valider les solutions techniques qui permettent de commander la position de la table.

Une bielle et deux vérins électriques permettent de déplacer la table en hauteur et de l'incliner (figures 4 et 5). Les potentiomètres de retour de position et les capteurs de fin de course sont internes aux vérins.

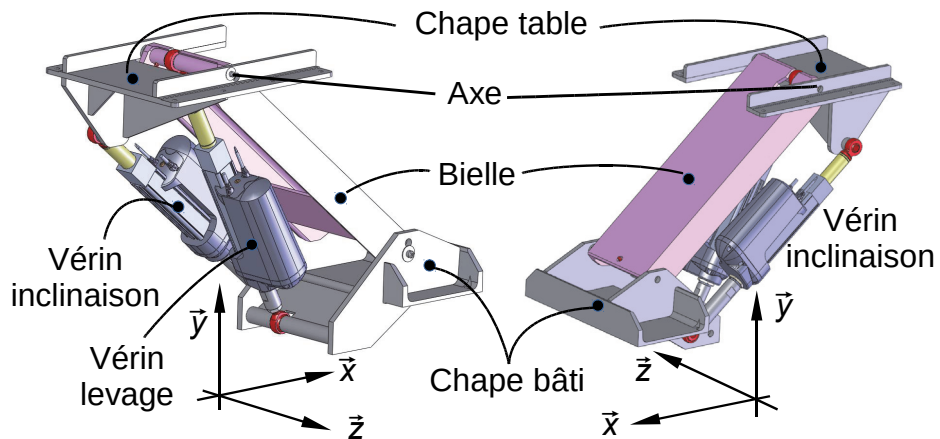


Figure 4 : système de levage et d'inclinaison de la table vu sous deux angles différents

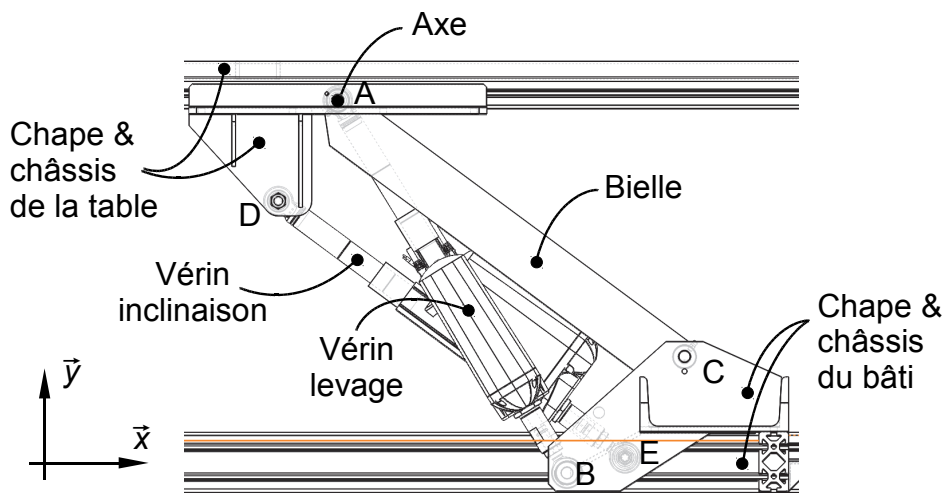


Figure 5 : projection plane

Pour les deux questions suivantes, on se place en modélisation plane.

Q3. Sur le document réponse DR2 page 24, **compléter** le graphe des liaisons en précisant les caractéristiques de ces liaisons (axes, directions, normales).

Q4. Sur le document réponse DR2, **représenter** le schéma cinématique et **repérer** les éléments tracés par leur numéro de nomenclature ou leur nom.

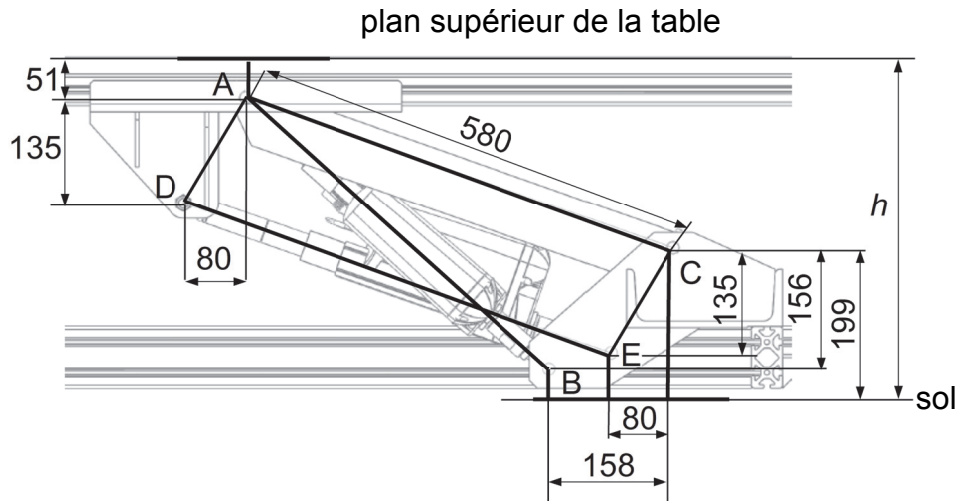


Figure 6 : dimensions géométriques de la structure cinématique

Q5. Lorsque la table est horizontale, la distance ED (vérin d'inclinaison) est égale à 580 mm. **Expliquer** la particularité de la géométrie des points ADEC présentée figure 6, et en **déduire** comment les deux vérins doivent être manœuvrés pour changer la hauteur de la table sans changer son inclinaison.

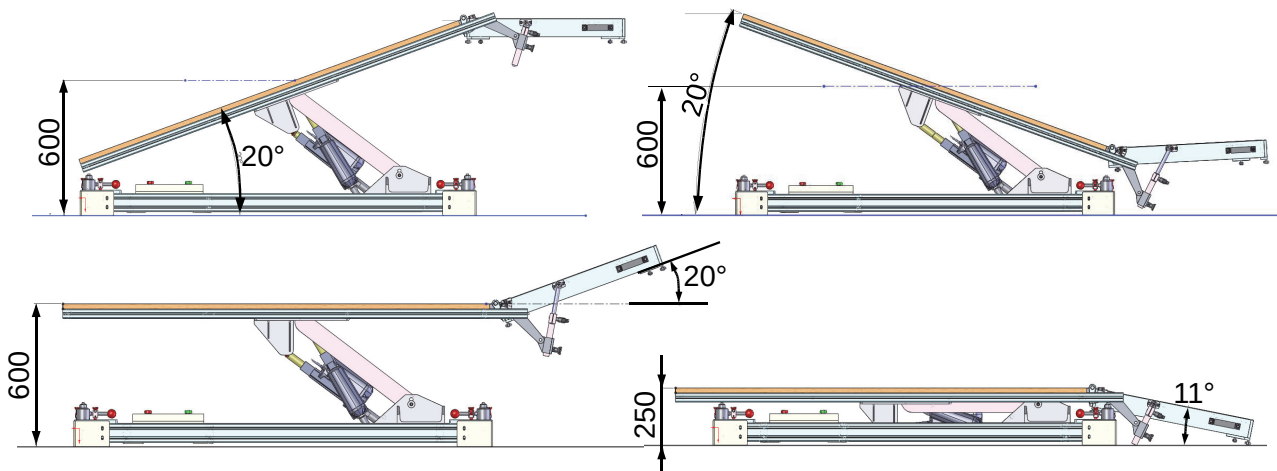


Figure 7 : exemples de configurations limites

Le dispositif n'est pas doté de capteur de hauteur.

Il est donc nécessaire de connaître la relation entre la hauteur h de la table et la longueur AB du vérin de levage.

Un nombre important de couples de valeurs (entraxe AB , h) est déterminé à partir de la maquette numérique de la table et d'un logiciel de simulation mécanique. En interpolant les points obtenus avec un polynôme du second degré, on obtient les variations de position de la table Δh et d'entraxe de vérin ΔAB qui sont liées par la relation suivante :

$$\Delta AB = (0,2645 + 0,00032 \cdot h) \cdot \Delta h$$

Le matériel choisi par le constructeur impose de commander le vérin à partir d'un tableau de valeurs de référence de cinq couples (entraxe AB , h) décrits figure 8 et non en programmant la relation $\Delta AB = (0,2645 + 0,00032 \cdot h) \cdot \Delta h$.

Tableau des valeurs de référence

Hauteur table	Entraxe AB vérin levage	Course vérin levage
600	587,5	140,0
500	543,5	96,0
400	502,5	55,0
300	465,0	17,5
250	447,5	0,0

(dimensions en mm)

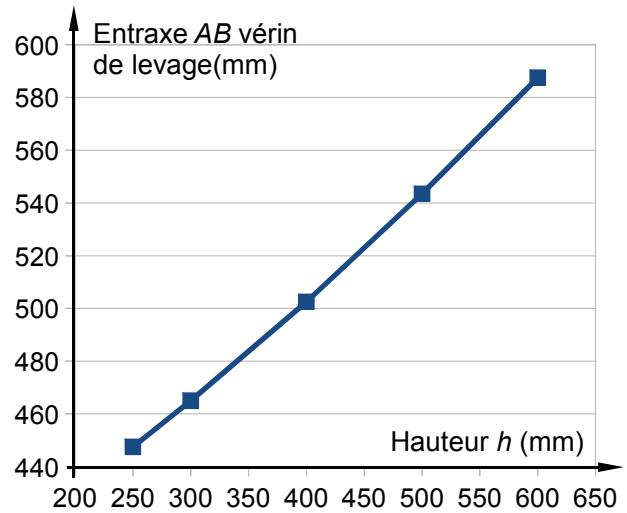
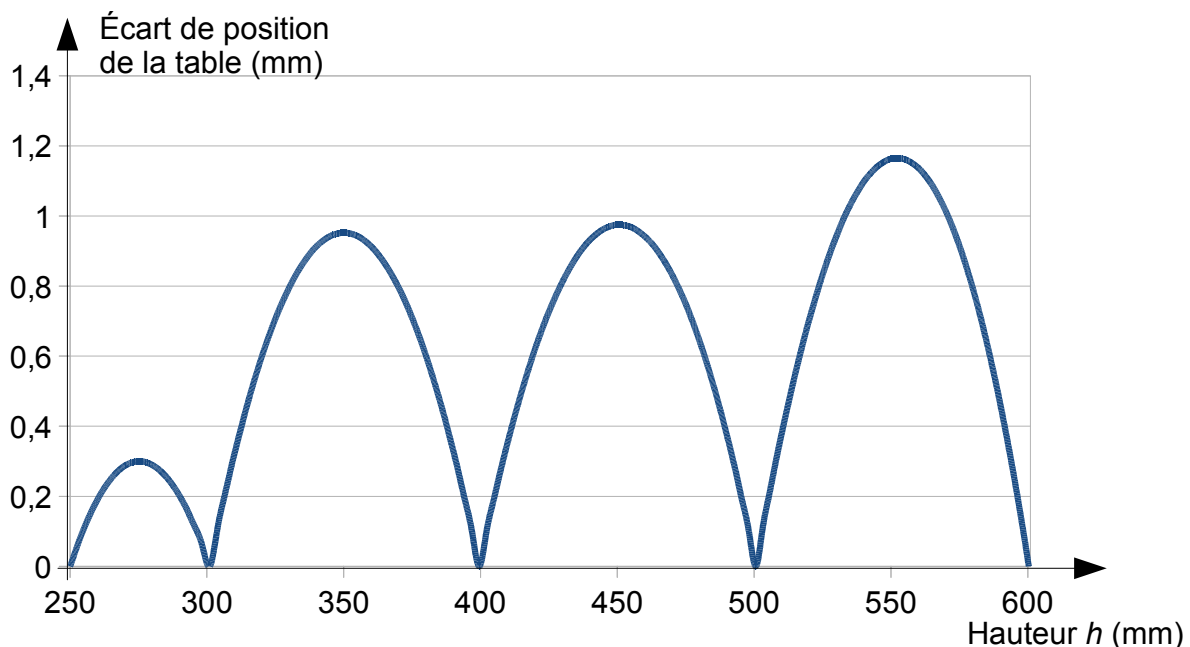


Figure 8 : tableau des valeurs de positionnement programmées

Une simulation permet de mettre en évidence les écarts entre les positions obtenues avec une commande réalisée avec le tableau des cinq couples de valeurs de référence et celles obtenues avec une commande réalisée à partir de la relation $\Delta AB = (0,2645 + 0,00032 \cdot h) \cdot \Delta h$.

Figure 9 : écart entre les positions obtenues avec tableau de cinq valeurs et les positions obtenues avec la relation $\Delta AB = (0,2645 + 0,00032 \cdot h) \cdot \Delta h$

Q6. Justifier, à partir de l'analyse des écarts de la figure 9, que la solution choisie par le constructeur doit permettre de respecter le cahier des charges.

La figure 10 présente, autour des positions maximale h_{maxi} et minimale h_{mini} de la table, des résultats de simulation qui montrent comment évolue la position h de la table en fonction de la variation de la course du vérin de levage.

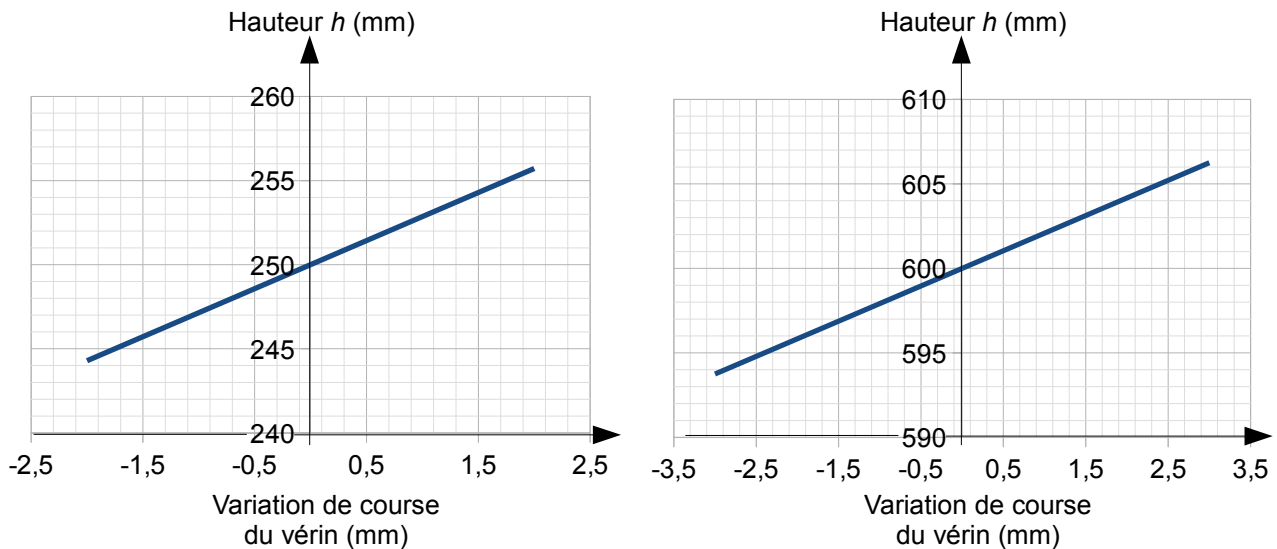


Figure 10 : erreur de positionnement de la table

La précision mesurée sur course du vérin de levage est de $\pm 0,8$ mm.

Q7. À partir de la figure 10, **vérifier** que la précision mesurée sur la course du vérin de levage permet de prédire que la précision sur la hauteur de la table, imposée dans le cahier des charges, sera respectée.

La chaîne d'acquisition de la position des deux vérins est définie sur la figure 11. Les vérins sont équipés de potentiomètres de $10 \text{ k}\Omega$ alimentés en 10 V . La course totale de 150 mm des vérins correspond à la pleine échelle de cette tension. La tension analogique renvoyée par le potentiomètre est numérisée par le module d'acquisition puis transmise à l'ordinateur de contrôle via les différents bus de transmission de données.

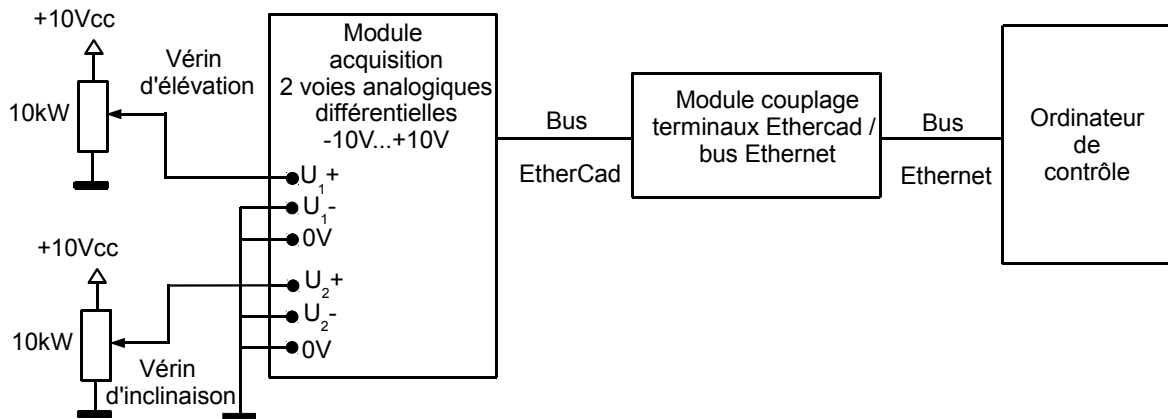


Figure 11 : chaîne d'acquisition de la position des deux vérins

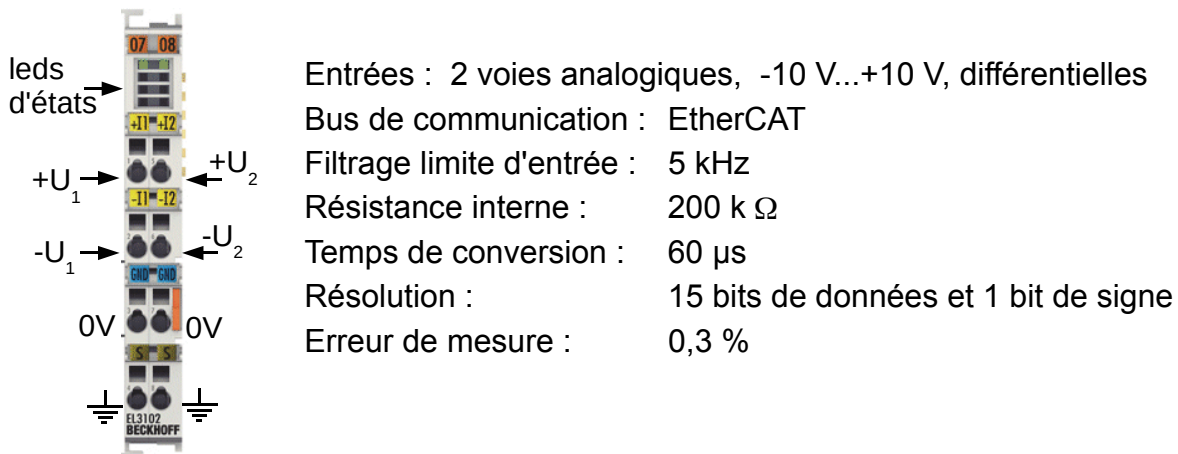


Figure 12 : caractéristiques du module d'acquisition analogique (n°5 sur DT1)

Q8. Déterminer le plus petit déplacement des vérins mesurable par cette chaîne d'acquisition.

Q9. Conclure sur la capacité du système à positionner la hauteur de la table avec la précision indiquée dans le cahier des charges.

Commande des vérins

Pour savoir comment commander les vérins (asservis en position, ou non), le comportement dynamique du système doit être connu. Afin de déterminer celui-ci par simulation, un modèle multi-physique (figure 13) est élaboré pour simuler le mouvement vertical de la table.

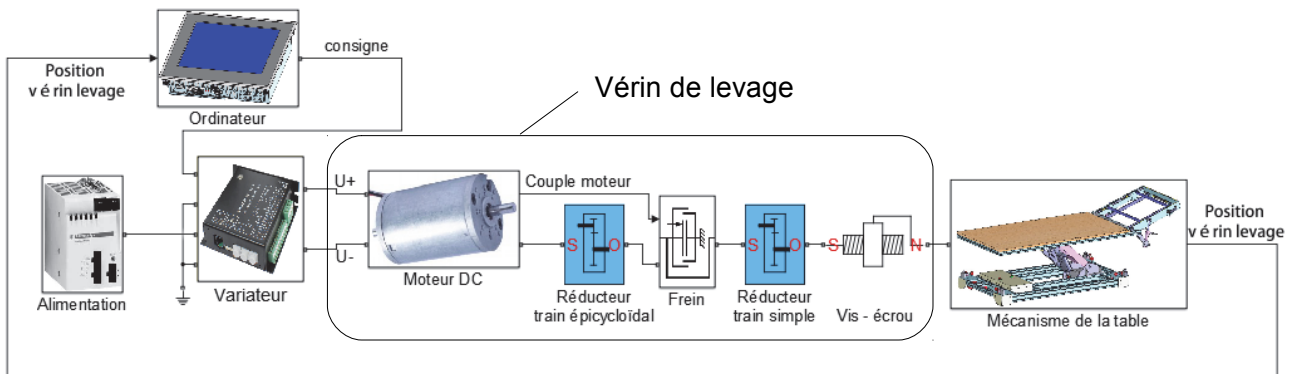


Figure 13 : modèle multi-physique

Le vérin de levage a été décomposé suivant sa conception en un moteur à courant continu, deux réducteurs et une transformation vis-écrou. Entre les deux réducteurs, un frein à ressort de torsion en contact avec le bâti exerce un couple de freinage lorsque le couple issu du moteur est insuffisant.

La transmission mécanique entre le frein et la vis est détaillée figure 14.

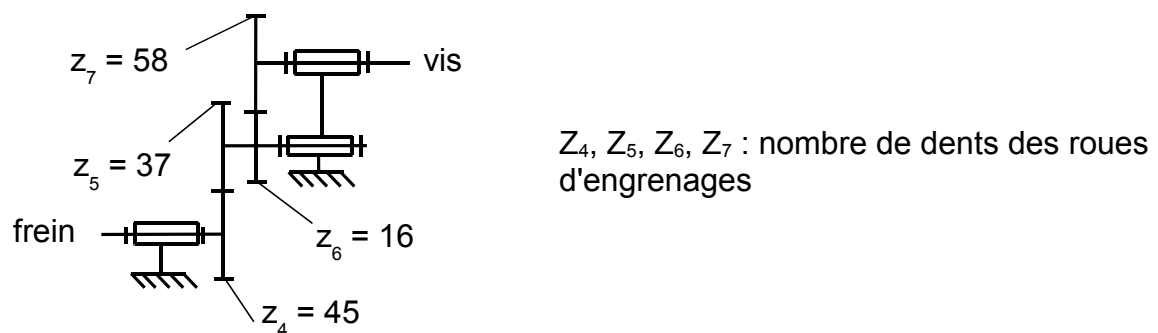
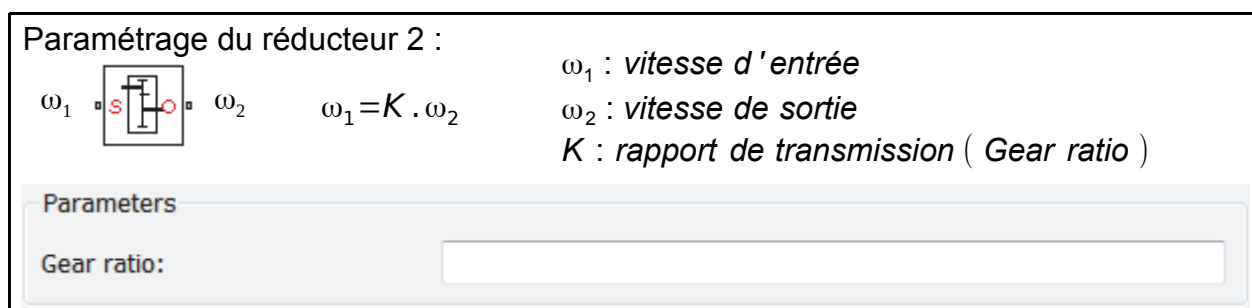


Figure 14 : détail du réducteur à train simple

La modélisation de cette partie dans le modèle multi-physique se présente ainsi :



Q10. Déterminer la valeur de K à saisir dans le modèle multi-physique.

Pour mettre en position la table, plusieurs stratégies se présentent : réaliser un asservissement de la position ou plus simplement une commande de marche avec arrêt

dès que la position cible est atteinte. Le modèle multi-physique a été utilisé pour étudier, d'abord, la réponse du système non asservi à un échelon de commande de position.

Les courbes, figure 15, ont été obtenues dans ce cas de simulation, pour une commande de levage de la table (non chargée) de 250 à 280 mm, à pleine tension dès $t = 0$ s.

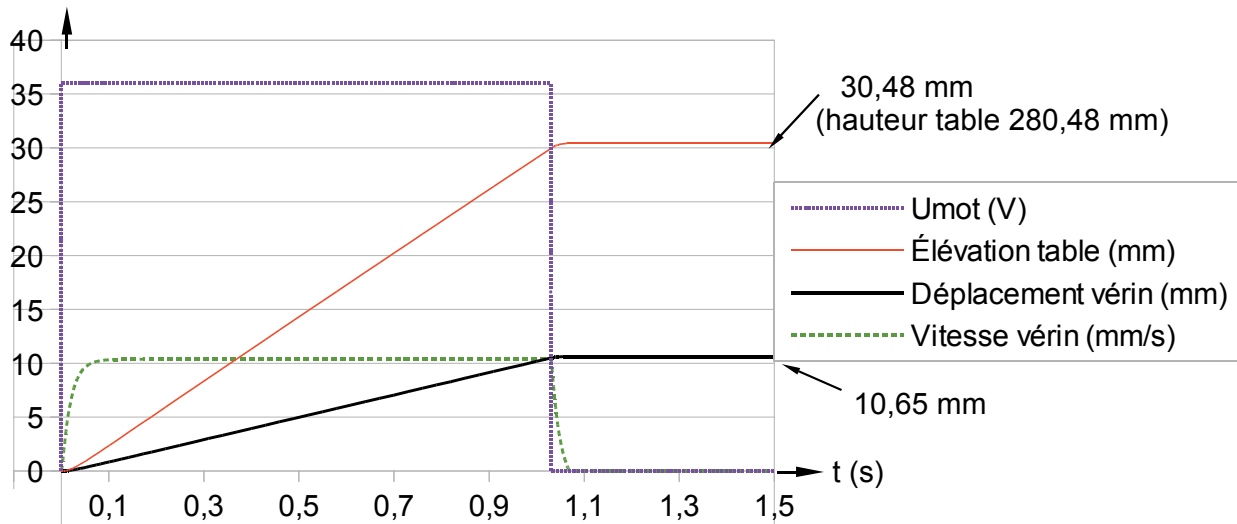


Figure 15 : simulation multi-physique d'un déplacement

Q11. Analyser l'écart sur la précision de la hauteur de table obtenue par simulation à partir du modèle multi-physique et celle spécifiée dans le cahier des charges. **Déterminer** si la commande d'arrêt, lorsque la position est atteinte, suffit pour respecter le cahier des charges.

Le déplacement du vérin a été mesuré et comparé avec celui obtenu par la simulation précédente (figure 16).

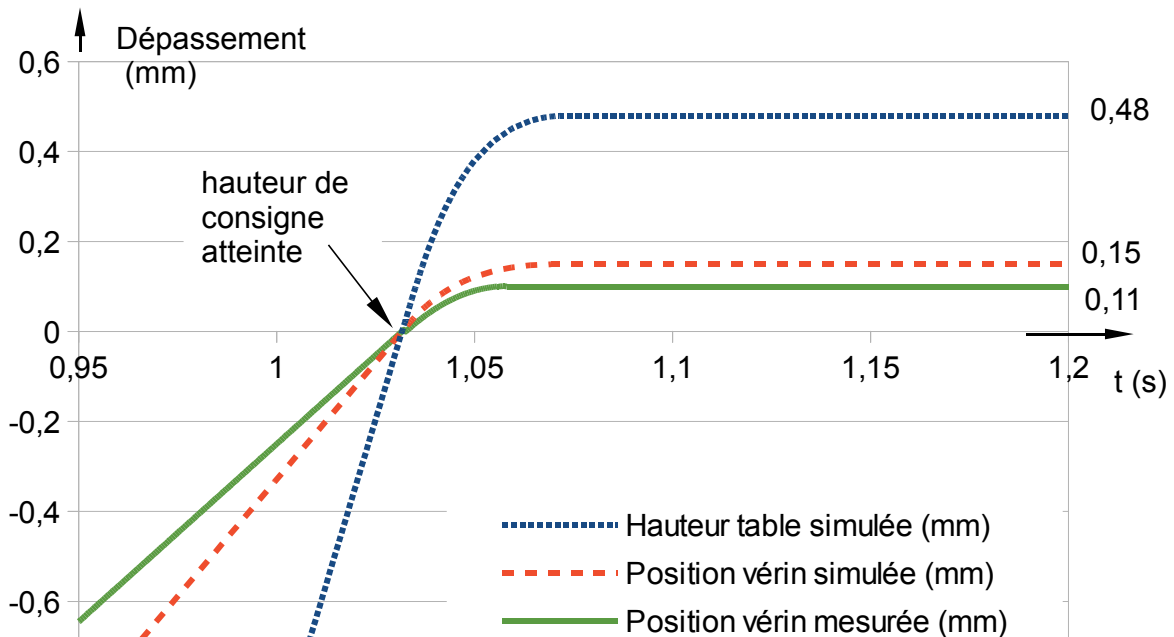


Figure 16 : courbes de la fin du déplacement obtenue par simulation et mesurée

Q12. Relever l'écart entre les résultats de position du vérin obtenus par simulation et ceux obtenus par mesure. **Proposer** une modification à apporter sur le modèle multi-physique au niveau du couple de freinage du frein pour réduire cet écart. **Indiquer** l'influence de cette modification sur le déplacement simulé de la table.

4. Déplacer la table en toute sécurité

Objectif de cette partie : déterminer les forces motrices nécessaires pour mettre en mouvement la table.

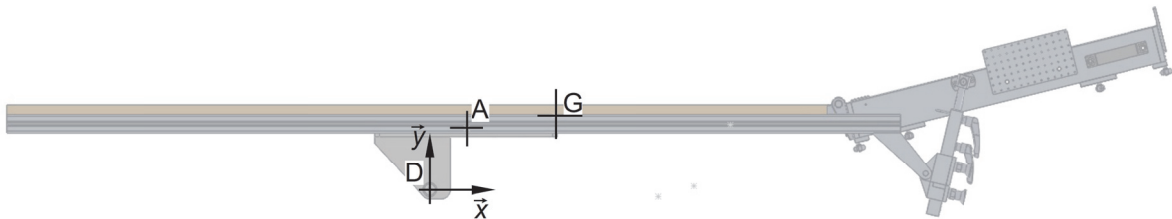
En fonctionnement dynamique, les vérins électriques doivent pouvoir déplacer la table seule, et en statique les vérins doivent supporter la charge appliquée par la table :

- le cahier des charges prévoit que le mouvement de la table s'effectue à vide ;
- en cas de panne électrique, l'actionneur doit rester fixe, lorsque la table est soumise à l'action d'une charge de 1 000 N.

On veut déterminer la force à produire par le vérin d'inclinaison sur la table. Pour cela, il faut étudier l'équilibre statique de la table seule non chargée. On réalise l'étude avec la table en configuration horizontale (figure 17), à une hauteur de 250 mm (cas défavorable).

Hypothèses de l'étude :

- le mécanisme est assimilé à un mécanisme plan $((D, \vec{x}, \vec{y}))$, plan médian de la table) ;
- le vérin d'inclinaison est considéré horizontal.



Les coordonnées géométriques des liaisons dans la position de l'étude sont données ci-contre.

h=250mm	positions en mm	
	x	y
A	80	135
D	0	0
G	274	163

Figure 17 : coordonnées géométriques des liaisons

On donne une partie du bilan des actions mécaniques qui s'appliquent sur la table :

- l'action de la pesanteur

$$\left\{ \begin{array}{l} \vec{P} \\ \vec{M}_{G, \text{Pesanteur} \rightarrow 7} \end{array} \right\}_G = \left\{ \begin{array}{l} -m \cdot g \cdot \vec{y} \\ \vec{0} \end{array} \right\}_G \quad \text{avec} \quad \begin{array}{l} g=9,81 \text{ m} \cdot \text{s}^{-2} \\ m=68 \text{ kg} \end{array}$$

- l'action du vérin d'inclinaison au point D

$$\left\{ \mathcal{T}_{2 \rightarrow 7} \right\}_D = \left\{ \begin{array}{c} \vec{R}_{2 \rightarrow 7} \\ \vec{M}_{D,2 \rightarrow 7} \end{array} \right\}_D = \left\{ \begin{array}{c} F_D \cdot \vec{x} \\ \vec{0} \end{array} \right\}_D$$

Les repères des pièces sont donnés sur le document réponse DR2.

Q13. Réaliser l'inventaire complet des actions mécaniques extérieures qui s'exercent sur la table. **Présenter** ces actions mécaniques avec le même formalisme que celui utilisé ci-dessus.

Les mouvements de la table sont lents, les effets dynamiques sont donc négligeables par rapport aux actions sur les pièces.

Q14. Exprimer le principe fondamental de la dynamique appliqué à la table au point A. **En déduire** les équations vectorielles d'équilibre de la table.

Q15. La table étant supposée à l'équilibre, **déterminer** l'action exercée par le vérin d'inclinaison. **Indiquer** comment est sollicité le vérin (traction ou compression) dans ce cas de chargement.

Afin de déterminer les efforts appliqués aux vérins dans les cas limites définis par le cahier des charges, une simulation a été réalisée à partir d'un modèle numérique prenant en compte le poids de toutes les pièces. Les courbes de la figure 19 correspondent à un chargement P de 1 000 N (contrainte C3 du cahier des charges) appliqué à une distance x du point D ($-927 \leq x \leq 872$) pour une hauteur de la table de 250 mm (voir figure 18).

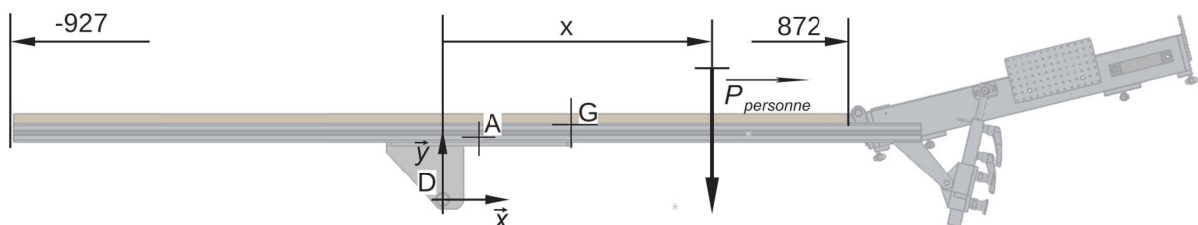


Figure 18 : limites de chargement horizontal

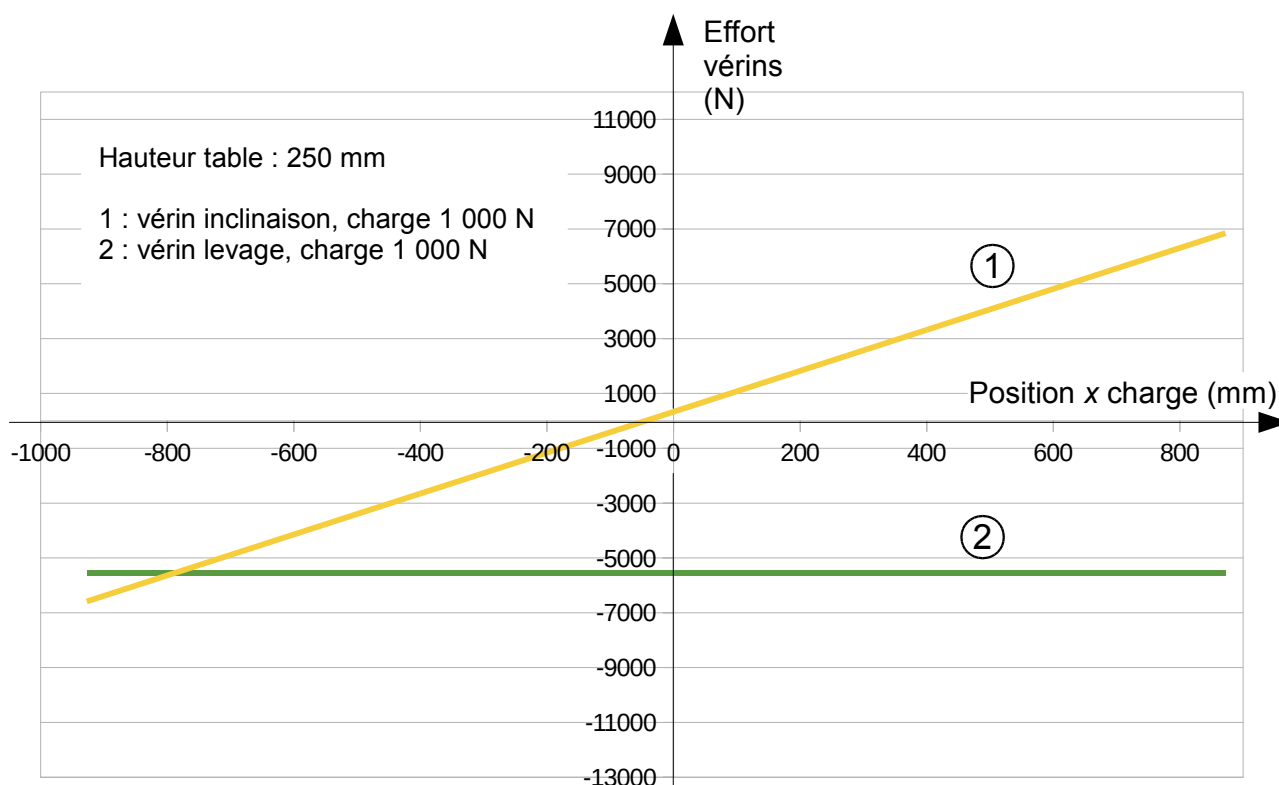


Figure 19 : chargement des vérins - table horizontale

Le concepteur de la table a choisi pour les deux vérins le modèle 36080CH de la marque LINAK dans la gamme LA36.

Référence produit	Effort en traction / compression maximal (N)	Auto-mantien minimal en traction / compression (N)	Pas de vis (mm)	Vitesse moyenne (mm/s) suivant effort		Course standard (pas de 50 mm)	Intensité moyenne (A) suivant effort	
				0 N	Max		0 N	Maxi
36080CH	10 000	13 000	8	11	7	100 – 999	2	8
36120CF	2 600	3 400	12	41	33,5			
36120CG	4 500	5 800	12	23,3	19,1			
36120CH	6 800	8 800	12	15,7	12,8			
36200CF	1 700	2 200	20	68	52			
36200CE	500	1 000	20	160	135			

La colonne « Auto-mantien » indique la charge maximale que le vérin pourra stopper en cas de coupure d'alimentation électrique (seuil de réversibilité). Si l'effort est plus important, le freinage interne au vérin ne suffit pas à bloquer l'entraînement du moteur par l'effort sur le vérin.

Figure 20 : caractéristiques des vérins LINAK de la gamme LA36 (alimentation 36 Vcc)

Q16. Vérifier que le vérin d'inclinaison supporte la charge maximale qui peut lui être appliquée et qu'il satisfait aux critères d'irréversibilité en cas de coupure de l'alimentation électrique (contrainte C3 du cahier des charges).

Q17. Conclure sur la capacité des vérins à mouvoir la table.

5. Capture de mouvement

Objectif de cette partie : vérifier la capacité du système de capture optique à vérifier la précision de la position de la table.

La position de la table dans l'environnement réel correspond à la position de l'opérateur dans l'environnement virtuel.

Au début de chaque séance d'immersion en réalité virtuelle, un étalonnage de la hauteur et de l'orientation de la table est effectué par l'intermédiaire d'un système de capture optique. Ce système de contrôle permet de :

- vérifier le bon positionnement de la table avant de démarrer l'immersion 3D de l'opérateur ;
- positionner l'opérateur dans l'environnement virtuel (immersion 3D) en faisant coïncider le plan de la table avec le plancher de l'avion (figure 1b).

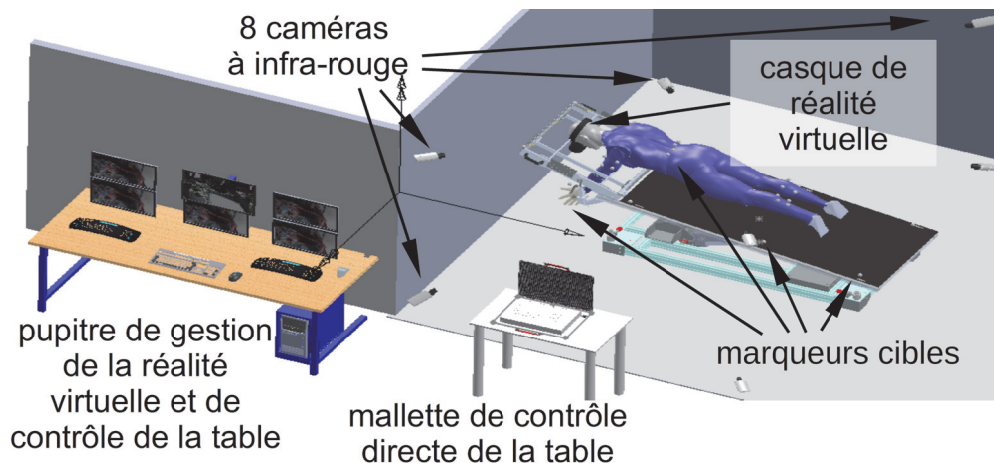


Figure 21 : système de capture optique

Un système de capture optique (figure 21) permet d'enregistrer les positions de la table, de la trappe et des membres de l'opérateur dans l'environnement réel.

La table et l'opérateur sont équipés de marqueurs réfléchissants.

Des LED infrarouges situées près de l'objectif de chacune des 8 caméras (document technique DT2) éclairent la scène. Les capteurs photosensibles des caméras (capteur CMOS) sont placés dans le plan image de la caméra et sont équipés d'un filtre afin d'enregistrer le rayonnement réfléchi par les marqueurs (figure 22a). Ces capteurs permettent d'obtenir l'image de la position des marqueurs.

Les caméras sont disposées de façon à être distantes au maximum de 4 mètres des marqueurs filmés afin d'avoir un niveau de lumière réfléchi suffisamment important.

Un traitement numérique des images obtenues permet de déterminer les coordonnées de chaque marqueur dans le repère image $R_i(O, \vec{u}, \vec{v})$ (figure 22b – 22c).

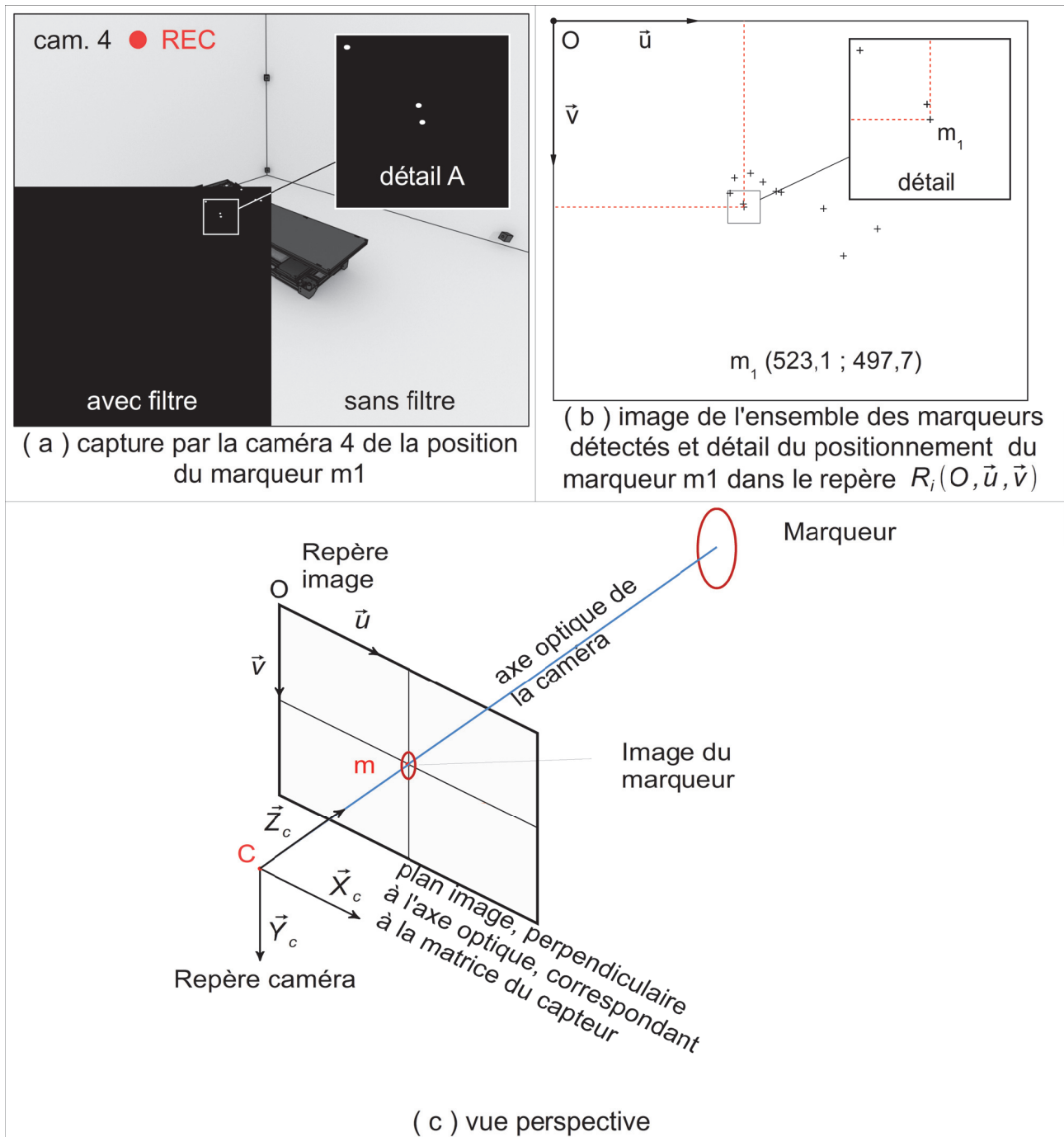


Figure 22 : repérage de la position des marqueurs par la caméra 4

Les informations collectées par deux caméras permettent de reconstruire la position dans l'espace de chacun des marqueurs.

Nécessité du filtrage

Q18. À partir des caractéristiques techniques de la caméra (voir DT2), justifier l'intérêt d'utiliser le filtre N°3 (défini figure 27 du document technique DT2) et un revêtement de la table qui absorbe les rayonnements infrarouges.

Justification du besoin d'un traitement des images intégré aux caméras

Le système de capture de mouvement est connecté au réseau local du CIRV¹ (figure 23) de standard Ethernet 1 Gbit/s.

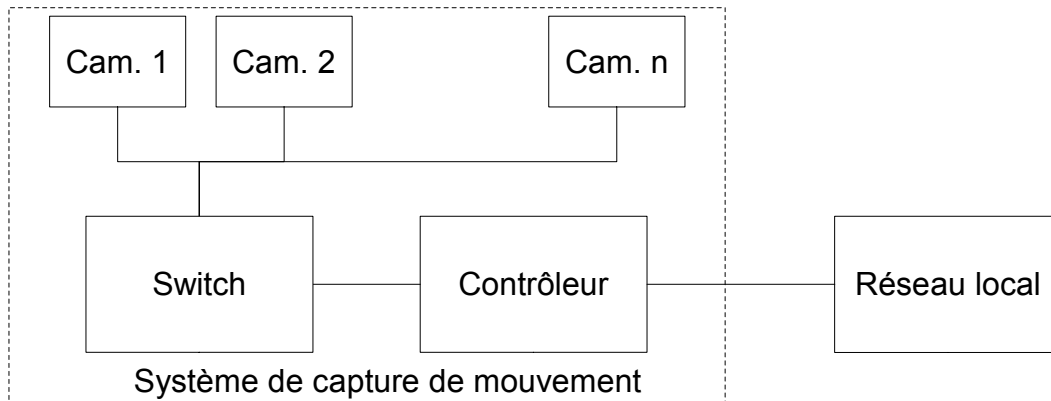


Figure 23 : architecture du réseau

Le contrôleur peut gérer jusqu'à 50 caméras.

Chaque pixel d'une image est codé sur 1 octet.

Q19. En utilisant les caractéristiques des caméras définies sur le document technique DT2, **calculer** le nombre d'octets nécessaire pour coder une image. Puis **calculer** le débit maximal qui transiterait en entrée du contrôleur si celui-ci gérait 50 caméras. **Justifier** pourquoi il a été choisi d'utiliser des caméras intégrant un traitement des images.

Obtention de la position des marqueurs par traitement des images

Un traitement numérique de l'image recueillie par le capteur CMOS de la caméra est nécessaire pour déterminer les coordonnées d'un marqueur.

Sur l'image, chaque marqueur n'apparaît pas comme un point (pixel), mais comme des amas de points (ensemble de pixels) connectés appelés blobs (figure 24).

Les blobs, images des marqueurs sur la matrice des capteurs CMOS, sont des ensembles de pixels de niveaux de gris différents (figure 24).

On définit le seuil de luminosité comme étant la valeur minimale du niveau de gris des pixels d'un blob.

La figure 24 montre les différents niveaux de gris des pixels images de la position du marqueur m1 avec la caméra 4 à partir du point de coordonnées (520 ; 495) dans le repère image $R_i(O, \vec{u}, \vec{v})$.

On note que plus le seuil de luminosité est faible, plus le blob comprend de pixels.

¹ CIRV : Centre Industriel de Réalité Virtuelle

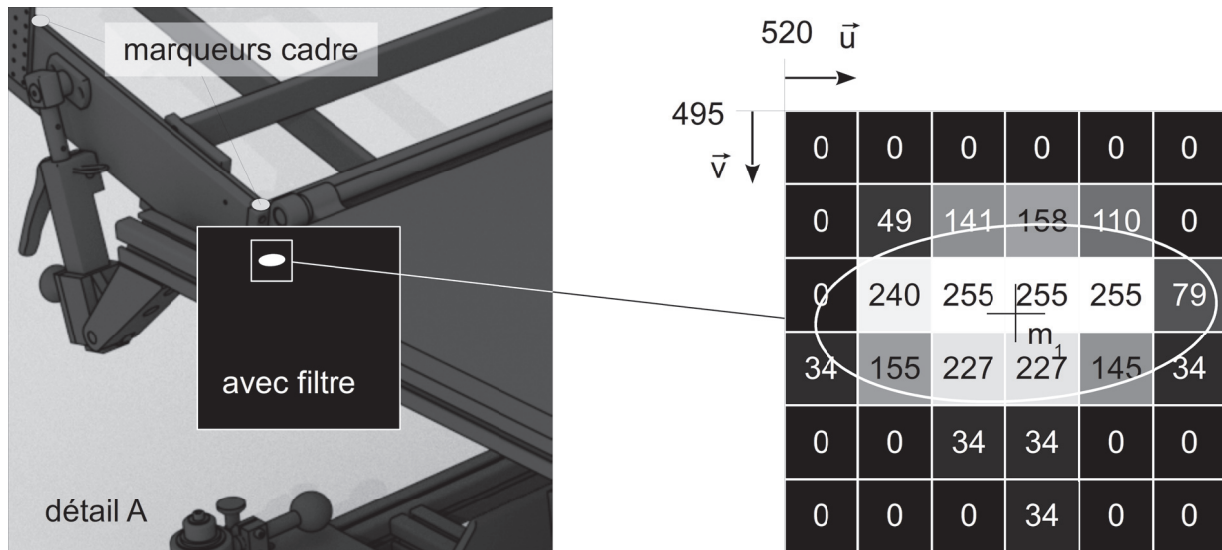


Figure 24 : niveaux de gris du marqueur m1

Un algorithme de traitement d'image doit permettre de filtrer les blobs pour un seuil de luminosité donné. Pour cela, on applique un masque à l'image obtenue. Tous les pixels ayant un niveau de gris supérieur au seuil de luminosité sont affectés de la valeur 1 et les autres de la valeur 0.

Le calcul des coordonnées du centre du blob donne les coordonnées du marqueur.

Q20. Compléter, sur le document DR3 page 25, l'algorithme qui permet de filtrer les blobs en fonction du seuil de luminosité.

Les coordonnées (u_b, v_b) du centre du blob relatif à l'image du marqueur m1 dans le repère image R_i sont présentées pour différents seuils de luminosité dans le tableau figure 25. Un logiciel de représentation 3D de la scène filmée a permis de déterminer les coordonnées théoriques du centre de l'image du marqueur m1 dans le repère image R_i .

seuil de luminosité	nombre de pixels par blob	coordonnées du centre de l'image marqueur m1 dans R_i		écart (en pixels)	
		calculées $(u_b; v_b)$	théoriques $(u; v)$	de position	absolu
255	3	(523,50 ; 497,50)	(523,10 ; 497,66)	(0,40 ; -0,16)	0,43
200	6	(523,00 ; 497,83)		(-0,10 ; 0,18)	0,20
128	10	(523,00 ; 497,70)		(-0,10 ; 0,04)	0,11
64	12	(523,33 ; 497,58)		(0,24 ; -0,07)	0,25
32	18	(523,17 ; 498,00)		(0,07 ; 0,34)	0,35

Figure 25 : précision de la position de l'image du marqueur m1 en fonction du seuil de luminosité

L'abaissement du seuil de luminosité augmente le nombre de pixels parasites détectés.

Q21. À partir du tableau de la figure 25, **déterminer** comment évolue la précision lorsque l'on abaisse le seuil de luminosité. Compte tenu des avantages et inconvénients à baisser le seuil de luminosité, **justifier** le réglage à appliquer.

Le graphe (figure 26) donne l'erreur de position d'un marqueur de la table en fonction de sa distance à la caméra et de l'écart absolu de localisation dans le plan image.

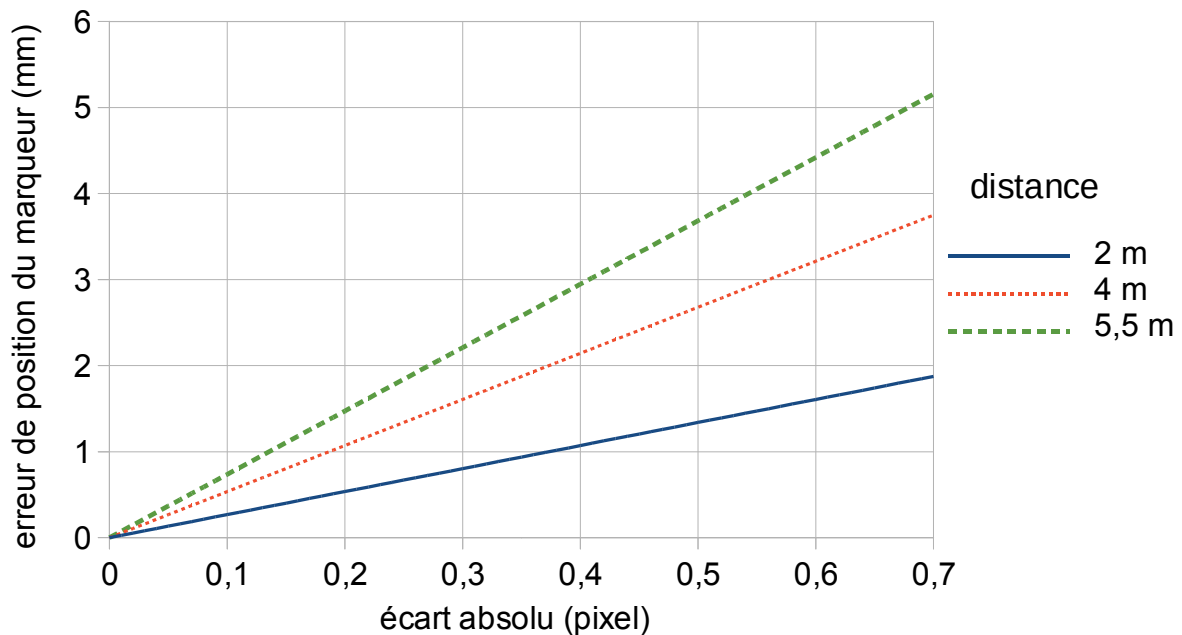


Figure 26 : écart de position du marqueur

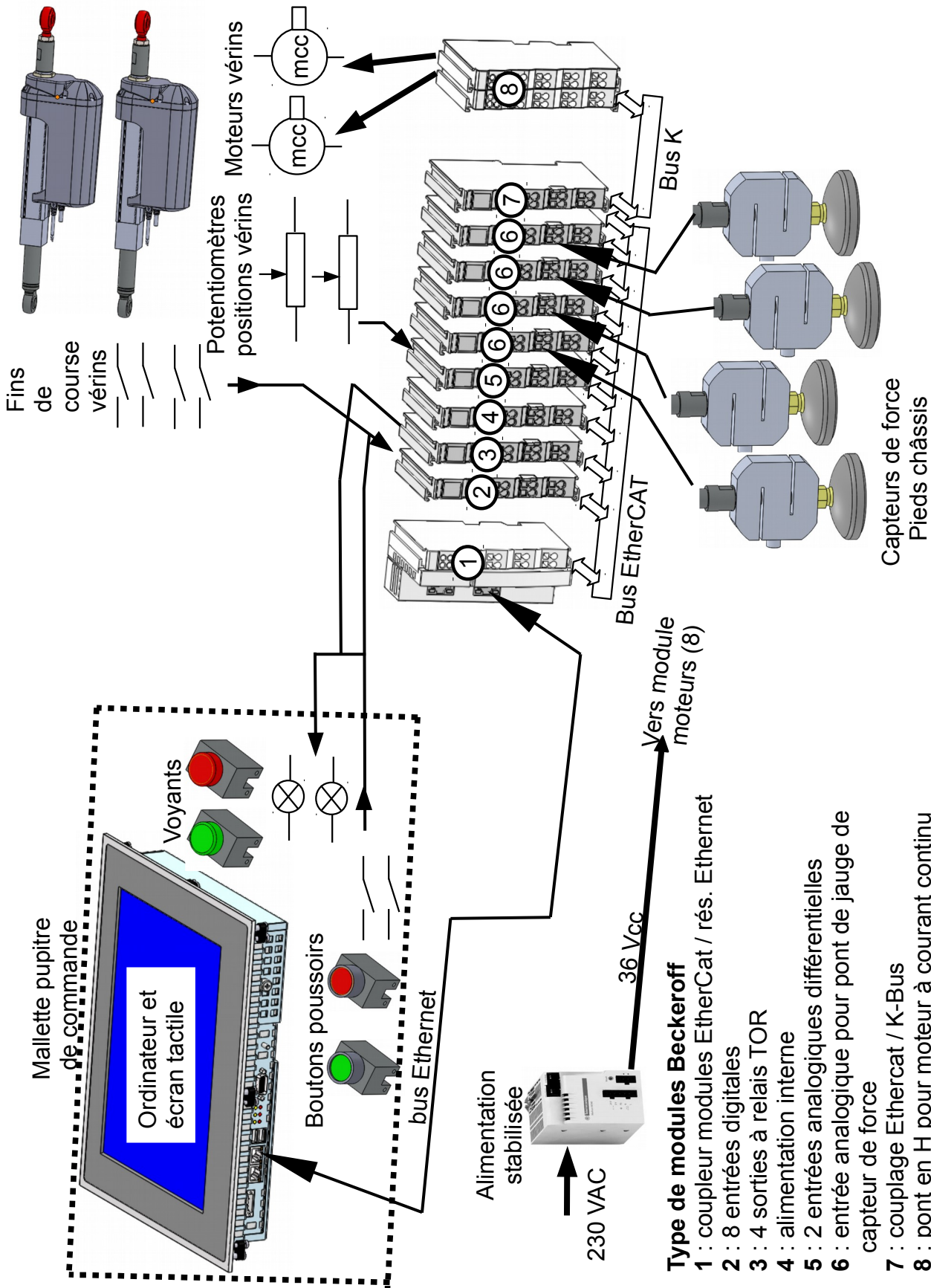
Q22. **Relever** l'erreur maximale de position du marqueur m1 de la table placé à 4 mètres de la caméra pour un seuil de luminosité fixé à 128. **Conclure** sur la capacité du système optique, pour ce seuil de luminosité, à vérifier le bon positionnement de la table avec une précision de ± 5 mm (fonction F1 du cahier des charges).

6. Conclusion sur la problématique du sujet

Objectif de cette partie : proposer une synthèse de l'étude réalisée.

Q23. En reprenant les éléments étudiés dans le sujet, **déterminer** si le « système tangible déployable et reconfigurable actif » répond aux critères du cahier des charges concernant la précision sur la hauteur de la table, la sécurité lors des déplacements de la table et la position de l'opérateur dans la scène virtuelle.

Document technique DT1. Architecture du système




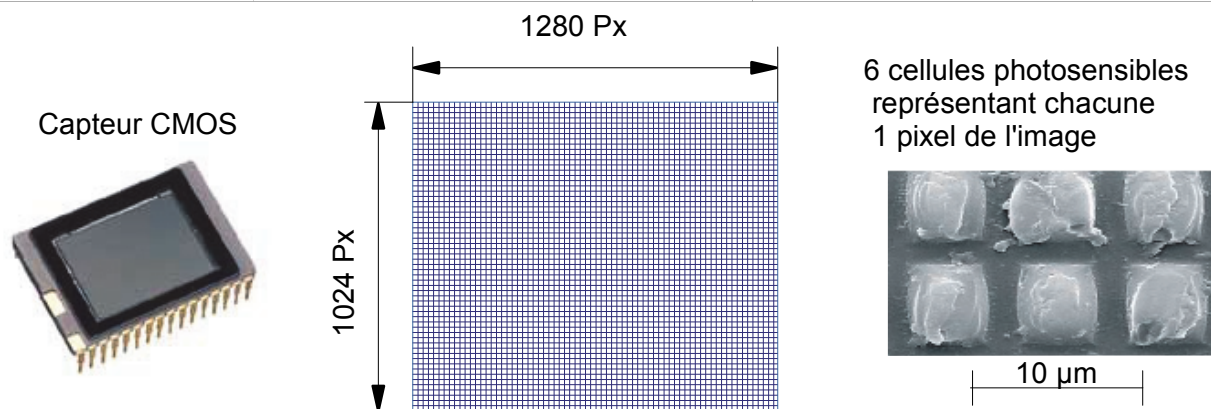
- Type de modules Beckeroff**
- 1 : coupleur modules EtherCat / rés. Ethernet
 - 2 : 8 entrées digitales
 - 3 : 4 sorties à relais TOR
 - 4 : alimentation interne
 - 5 : 2 entrées analogiques différentielles
 - 6 : entrée analogique pour pont de jauge de capteur de force
 - 7 : couplage Ethercat / K-Bus
 - 8 : pont en H pour moteur à courant continu

L'ensemble des modules et le pupitre de commande sont alimentés en 24 Vcc

Document technique DT2. Capture de mouvement

Caractéristiques techniques de la caméra ARTTRACK5

	Capteur	CMOS 1,3 MPx résolution 1280×1024 taille 6 mm×4,8 mm
	Taille d'une cellule photosensible	4,7×4,7 (µm×µm)
	Fréquence d'acquisition	150 images/s
	Traitement d'image	intégré
	Source Infra-rouge	8 LED de longueur d'onde 850 nm
	Connexion et alimentation	Câble RJ45
	Consommation	17 W
	Distance de tracking maximale	5,5 m pour un marqueur sphérique de diamètre 12 mm
	Focale	$F = 3,5$ mm



Matrice des cellules photosensibles du capteur CMOS

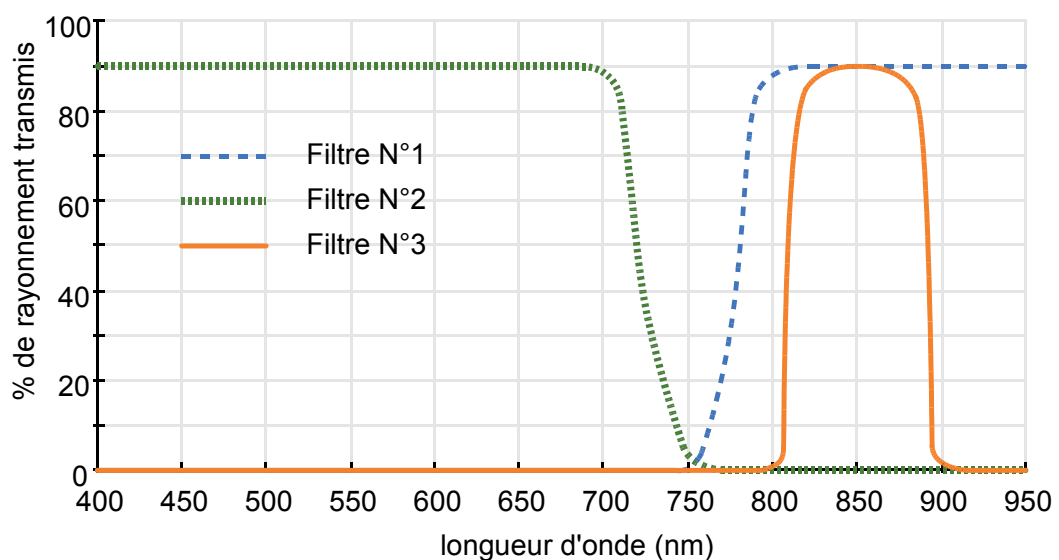
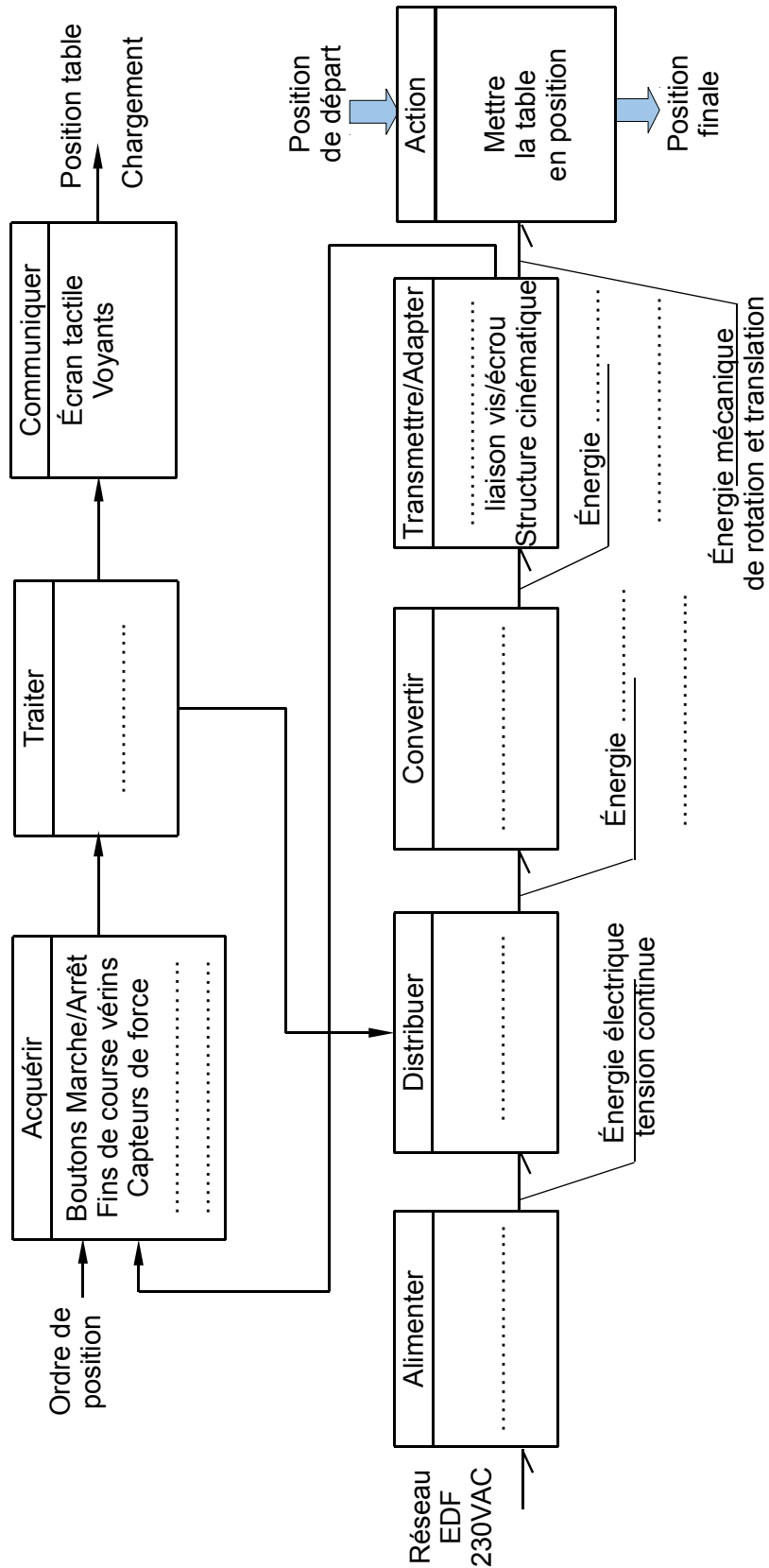


Figure 27 : filtres optiques

À rendre avec la copie

Document réponse DR1.

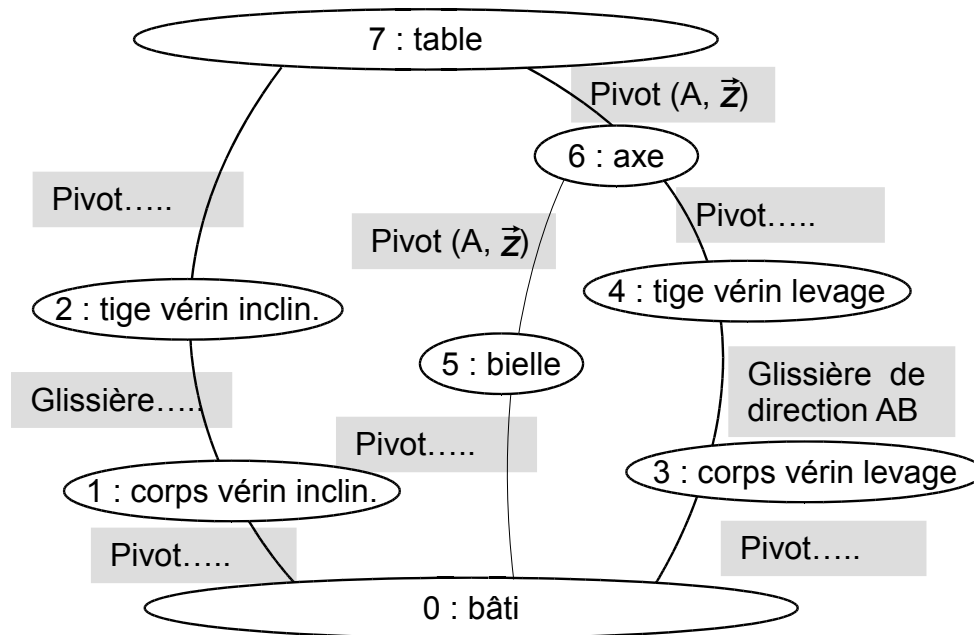
Q1.



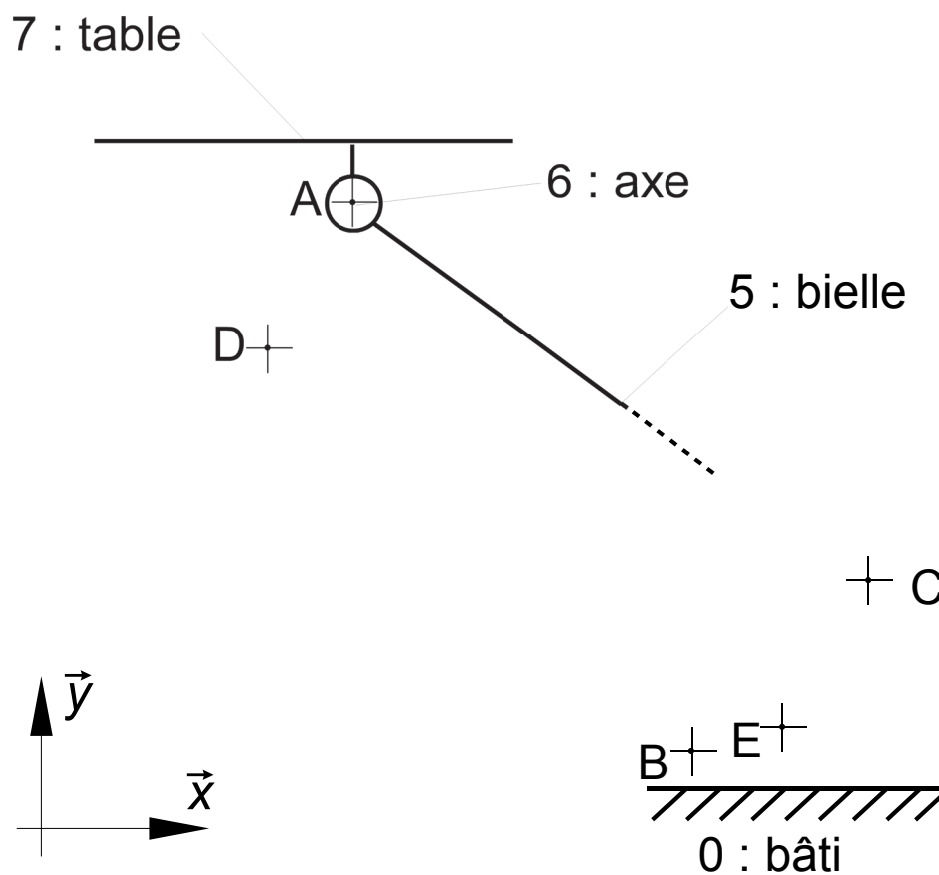
À rendre avec la copie

Document réponse DR2.

Q3.



Q4.



À rendre avec la copie

Document réponse DR3.

Q20.

1	DÉBUT
	affecter N à <i>seuil de luminosité</i>
	POUR u ALLANT_DE À
	POUR v ALLANT_DE À
5	SI $G(u,v)$
	ALORS
	affecter à Masque (u,v) la valeur
	SINON
	affecter à Masque (u,v) la valeur
10	FIN SI
	FIN POUR
	FIN POUR
	FIN

avec $G_{(u,v)}$ niveau de gris codé sur 8 bits d'un pixel de coordonnées (u, v) dans R_i .
Masque (u,v) peut prendre les valeurs 1 ou 0.