

BACCALAURÉAT GÉNÉRAL

SÉRIE SCIENTIFIQUE

ÉPREUVE DE SCIENCES DE L'INGÉNIEUR

Session 2015

ÉPREUVE DU MERCREDI 24 JUIN 2015

Durée de l'épreuve : 4 heures

Coefficient 4,5 pour les candidats ayant choisi un enseignement de spécialité autre que sciences de l'ingénieur.

Coefficient 6 pour les candidats ayant choisi l'enseignement de sciences de l'ingénieur comme enseignement de spécialité.

Aucun document autorisé.

Calculatrice autorisée, conformément à la circulaire n° 99-186 du 16 novembre 1999.

Petite centrale hydroélectrique à vis d'Archimède



Constitution du sujet

- Texte.....Page 3
- Document technique.....Page 18
- Document réponse.....Page 19

Le sujet comporte 30 questions.

Le document réponse DR1 est à rendre avec les copies.

1. Présentation

Les accords de Kyoto signés en 1997 portant sur la réduction des gaz à effet de serre, ont conduit l'Union Européenne à prendre des engagements sur l'accroissement de production d'énergie électrique à base d'énergies renouvelables. En France, le taux de couverture de la consommation d'électricité par les énergies renouvelables est de 16,4 % en 2012, alors qu'il était prévu qu'il soit de 21 % en 2010. L'exploitation des fleuves pour la production d'énergie hydroélectrique ne permettant plus l'installation de nouvelles centrales, il reste à exploiter le potentiel énergétique des nombreuses petites rivières.

Les contraintes de ces rivières sont cependant très différentes des contraintes fluviales :

- faible débit ;
- débit variable ;
- faible hauteur de chute ;
- respect de l'écosystème et de la faune aquatique (ichthyophilie).

Le système étudié est un prototype de petite centrale hydraulique (P.C.H.) basé sur une vis d'Archimède et installé sur la rivière Lauch dans le Haut-Rhin par la société ELLEO-NSC. Une P.C.H. est une installation de production énergétique d'une puissance inférieure à 10 MW, transformant l'énergie hydraulique d'un cours d'eau en énergie électrique.

La Lauch est une rivière de montagne qui se caractérise par une pente assez importante. Il existe donc des petites chutes d'eau tout au long de ses 41 km de tracé. Le débit annuel moyen est de $1,7 \text{ m}^3 \cdot \text{s}^{-1}$ sans assèchement.

Les normes environnementales imposent la présence d'une passe à poissons (figure 1) permettant aux poissons de remonter la rivière pour se reproduire.

Les objectifs de l'étude qui suit sont :

- de vérifier la pertinence de la mise en place d'une petite centrale de production sur une rivière de faible débit ;
- d'étudier les contraintes techniques d'exploitation (couplage au réseau et supervision de l'installation).

2. Réponse au besoin

Objectif(s) de cette partie : évaluer la puissance électrique que l'on peut espérer produire et la pertinence de l'investissement financier.

La figure 1 présente les principaux constituants d'une petite centrale hydraulique à vis d'Archimède. La vis est généralement constituée d'un cylindre, autour duquel s'enroulent en hélice, une, deux ou trois bandes métalliques. L'ensemble tourne dans une auge cylindrique en béton.

Une vanne de régulation permet d'ajuster le débit d'eau dans la vis en fonction des conditions d'exploitation.

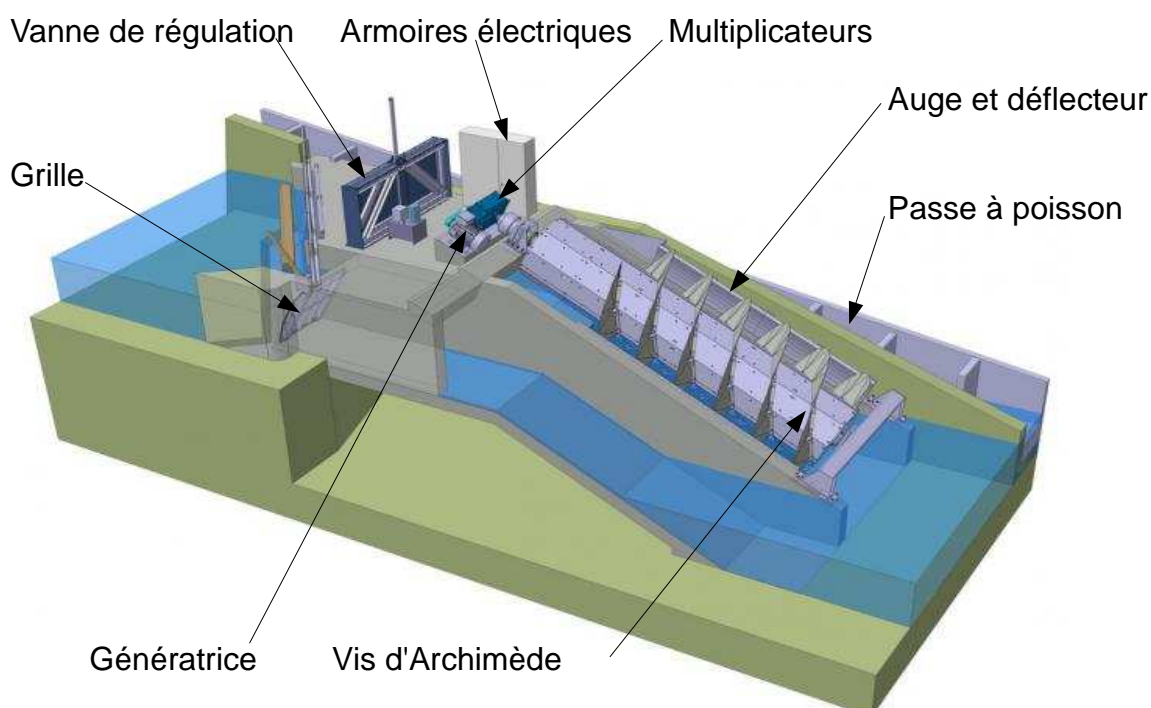


Figure 1 : petite centrale hydraulique (P.C.H.)

La réglementation impose de laisser un débit minimal dans le lit naturel des rivières. Ce débit est appelé « débit réservé » et correspond au dixième (1/10) du débit moyen annuel. Il ne peut être exploité pour la production énergétique.

La puissance hydraulique disponible (P en W) dépend essentiellement du débit restant de la rivière (Q en $m^3 \cdot s^{-1}$), de la hauteur de chute d'eau (H en m) et de la masse volumique de l'eau (ρ en $kg \cdot m^{-3}$) :

$$P = \rho \cdot g \cdot Q \cdot H$$

avec $g \simeq 9,81 \text{ m} \cdot \text{s}^{-2}$ et $\rho = 1\,000 \text{ kg} \cdot \text{m}^{-3}$.

Des mesures sur plusieurs années ont permis d'obtenir, pour la Lauch, l'histogramme des débits mensuels, présenté à la figure 2.

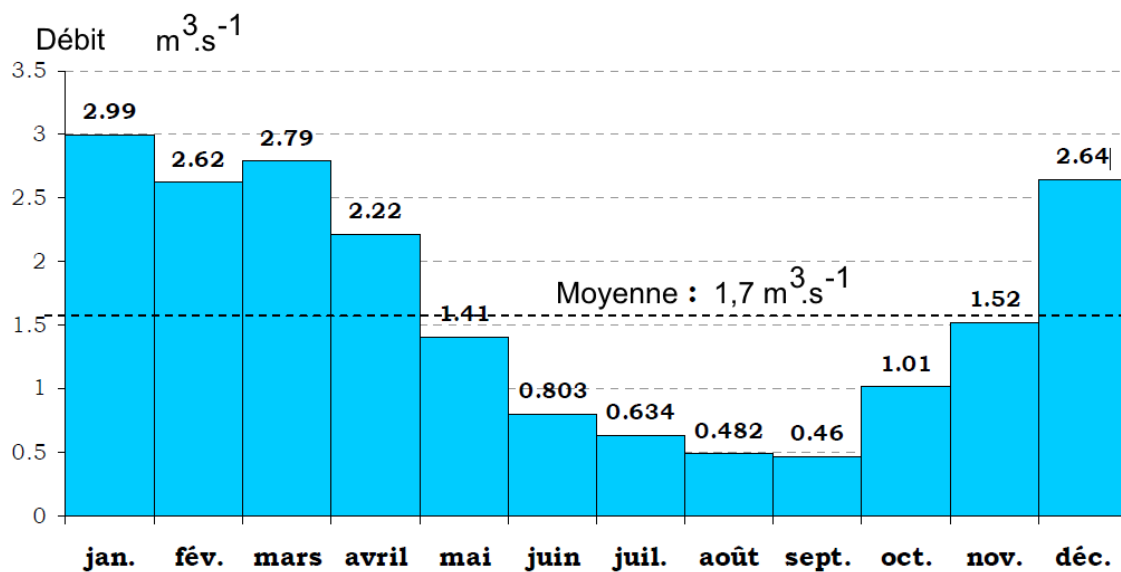


Figure 2 : débits mensuels moyens entre 1975 et 2009

La rentabilité d'une installation hydroélectrique s'évalue en ne prenant en compte que les 5 mois durant lesquels le débit est le plus élevé. Les relevés du débit montrent que ces mois vont de décembre à avril.

Q1. Indiquer le débit minimal garanti par la Lauch sur la période ciblée. En tenant compte du débit de réserve, en **déduire** le débit minimal disponible pour la production électrique.

On prendra, pour la suite du sujet, un débit $Q = 2 \text{ m}^3 \cdot \text{s}^{-1}$.

Q2. La hauteur de chute d'eau est de deux mètres. **Calculer** dans ces conditions la puissance hydraulique disponible en kW. En **déduire** la puissance électrique que l'on peut espérer si le rendement global de l'installation est supposé de 75 %.

Q3. Calculer pour la période définie précédemment, la production annuelle d'énergie électrique minimale garantie en kW·h.

Le coût de la centrale est de 150 k€ et le prix de vente de l'électricité est de 0,10 € par kW·h.

La durée moyenne de retour sur investissement pour ce type de centrale est de 14 ans.

Q4. Calculer le nombre d'années nécessaire pour amortir l'investissement financier de la centrale. **Conclure** sur le choix d'implantation de la centrale au regard des capacités hydrauliques de la rivière.

3. Respect de la faune aquatique

Objectif(s) de cette partie : vérifier que la solution utilisée respecte les recommandations ichtyophiles de l'O.N.E.M.A. (office national de l'eau et des milieux aquatiques).

Le choix du type de turbine dépend principalement du débit, de la hauteur de chute et de la vitesse de rotation. La figure 3 représente différentes solutions techniques adaptées aux micro-centrales.

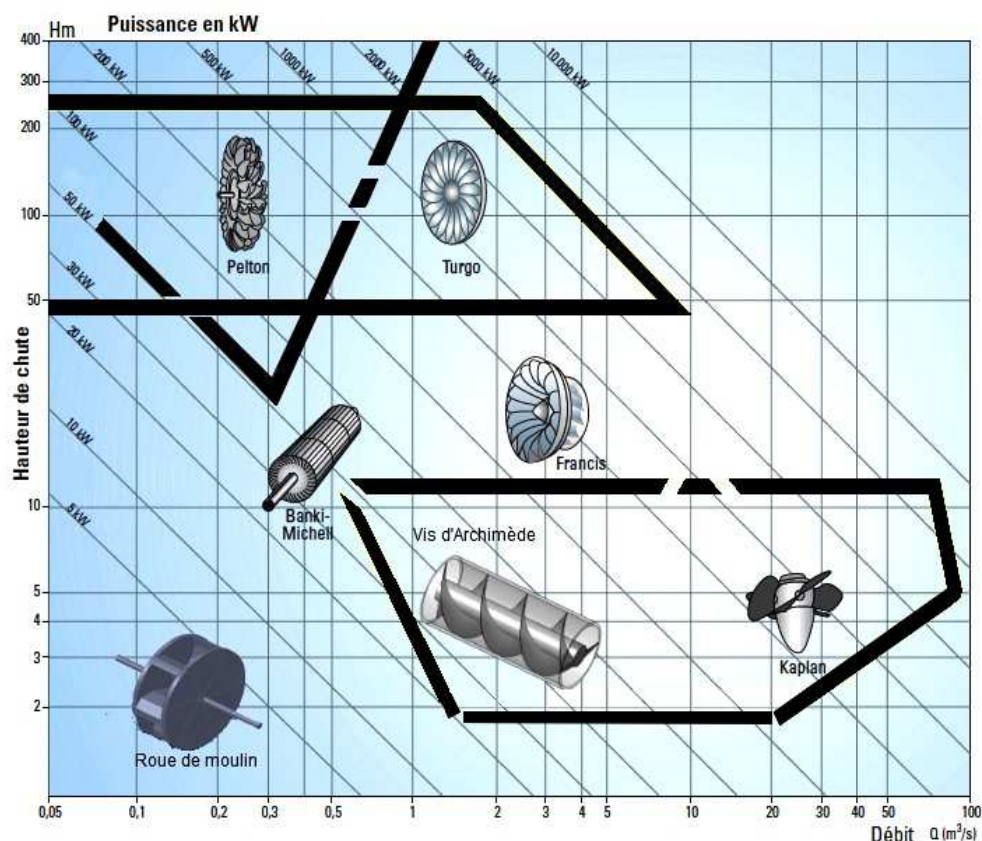


Figure 3 : différentes turbines adaptées aux micro-centrales selon le débit et la hauteur de chute (source AFME*).

Le constructeur a choisi d'utiliser une vis d'Archimède pour convertir l'énergie hydraulique en énergie mécanique.

Q5. En prenant en compte les éléments de la figure 3 et les données relatives au site de production, **justifier** le choix du constructeur d'implanter une vis d'Archimède.

Afin de permettre d'évaluer les risques pour les poissons, il est nécessaire de vérifier que les dimensions de la vis sont telles que le critère de vitesse tangentielle limite défini par l'O.N.E.M.A. est respecté.

* agence française pour la maîtrise de l'énergie

L'O.N.E.M.A. préconise des vitesses périphériques inférieures à $6 \text{ m}\cdot\text{s}^{-1}$ afin que les poissons ne soient pas sectionnés entre l'aube et la vis.

La vis hydrodynamique fabriquée par la société NSC est composée d'éléments vissés et son auge est installée sur une structure de béton (figure 4).



Figure 4 : vis hydrodynamique et son auge

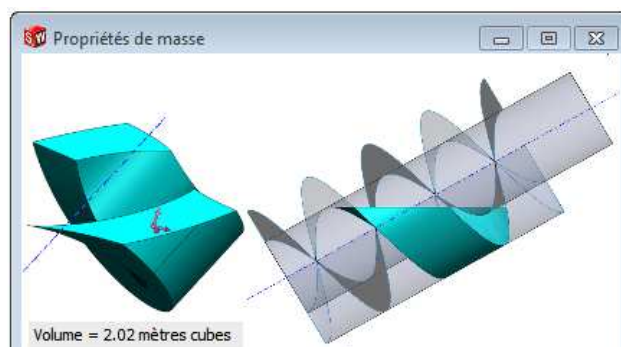


Figure 5 : volume d'eau élémentaire, contenu entre deux hélices, obtenu grâce à un modèleur volumique

Les caractéristiques de la vis sont précisées ci-dessous :

Diamètre extérieur (D_e)	Longueur	Pas	Nombre d'hélices	Nombre de tours d'une hélice	Angle d'inclinaison
2,50 m	4,6 m	2,28 m	2	2	30°

La figure 5 présente les résultats obtenus par un modèleur volumique pour évaluer le volume d'eau élémentaire contenu entre deux hélices.

Q6. Déterminer la vitesse de rotation de la vis (N_{vis}) pour un débit $Q=2 \text{ m}^3\cdot\text{s}^{-1}$.

Q7. Déterminer dans ces conditions la vitesse tangentielle sur le diamètre extérieur de la vis.

Q8. Conclure sur le respect du critère d'ichtyophilie par une vis d'Archimède.

4. Architecture de l'installation

Objectif(s) de cette partie : **justifier** l'architecture et le dimensionnement du système de transmission mécanique.

Le principe de production d'énergie électrique au moyen d'une génératrice asynchrone consiste à entraîner le rotor de la machine, lorsqu'elle est connectée au réseau (machine couplée), à une vitesse légèrement supérieure à la vitesse de synchronisme. Cette vitesse de synchronisme N_s est imposée par la fréquence du réseau EDF.

Lorsque la machine asynchrone est couplée au réseau, deux modes de fonctionnement peuvent se présenter :

- la vitesse du rotor est supérieure à la vitesse de synchronisme, le fonctionnement est générateur ;
- la vitesse du rotor est inférieure à la vitesse de synchronisme, le fonctionnement est moteur.

Dans le cas de la centrale hydraulique, c'est l'action de l'eau, liée au débit, qui impose le mode de fonctionnement.

La figure 6 présente l'architecture générale du dispositif de transmission de puissance de l'installation.

Pour la conversion de l'énergie mécanique en énergie électrique, le constructeur a fait le choix d'une génératrice asynchrone à 6 pôles.

La faible vitesse de rotation de la vis rend indispensable l'utilisation d'un système multiplicateur de vitesse de rotation qui se compose d'un multiplicateur à engrenages et d'un dispositif poulies-courroie dont les principales caractéristiques sont indiquées sur la figure 6.

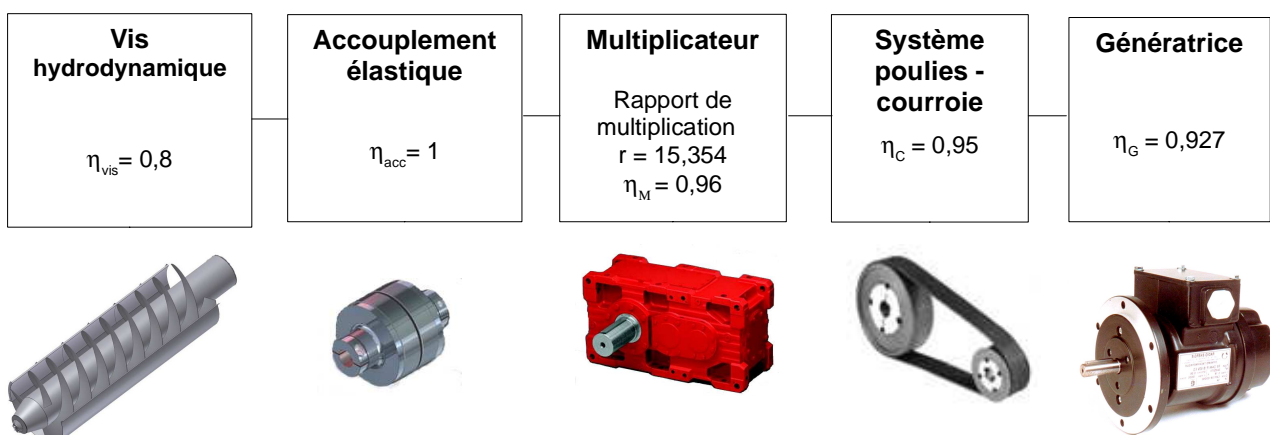
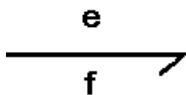


Figure 6 : architecture du dispositif de conversion d'énergie

Une vue synoptique de la chaîne de conversion est représentée sur le document DR1. Les constituants de la chaîne d'énergie sont reliés entre eux par un lien de puissance (demi-flèche) transportant les deux informations, effort (e) et flux (f), dont le produit caractérise la puissance transférée entre ces constituants avec la notation suivante :



Q9. Compléter le document réponse DR1 en précisant les deux grandeurs, effort et flux, correspondant à la puissance transportée par chacun des liens de puissance. Les unités du système international de ces deux variables seront également précisées. Les zones en pointillés sont à compléter.

Q10. À partir des rendements des différents éléments de la chaîne de transmission de puissance indiqués figure 6, **déterminer** le rendement global et **évaluer** la puissance électrique que l'on peut attendre de l'installation.

Lorsque la génératrice est connectée au réseau EDF, celui-ci impose le champ magnétique statorique tournant.

La fréquence du réseau EDF doit être égale à la fréquence du champ magnétique statorique.

La vitesse de synchronisme du champ statorique N_s et la fréquence du champ magnétique statorique sont liées par la relation : $f = \frac{p \cdot N_s}{60}$.

N_s est la vitesse de synchronisme du champ statorique en $\text{tr} \cdot \text{min}^{-1}$.

p est le nombre de paires de pôles de la génératrice.

f est la fréquence du champ magnétique statorique en Hz.

Pour ce type de machine électrique la vitesse du rotor est légèrement différente de la vitesse du champ magnétique statorique. On définit le glissement de la machine asynchrone par la relation : $g_l = \frac{N_s - N_G}{N_s}$.

N_G est la vitesse du rotor en $\text{tr} \cdot \text{min}^{-1}$.

g_l est la valeur du glissement en %.

Q11. Au regard de la fréquence du réseau EDF de 50 Hz, **déterminer** la vitesse de synchronisme N_s .

Q12. Afin d'optimiser le fonctionnement de la génératrice, il est choisi de travailler au glissement nominal de la machine asynchrone qui est fixé par le constructeur à -1,8 %. **Déterminer** la vitesse de rotation N_G du rotor.

Q13. Déduire le rapport de multiplication du dispositif poulies-courroie.

Q14. Le concepteur a choisi d'utiliser deux systèmes de multiplication successifs. **Justifier** ce choix.

Pour la transmission poulies-courroie le concepteur choisit les éléments ci-dessous :

- $Z_e = 93$ dents, diamètre primitif = 408 mm, côté multiplicateur ;
- $Z_s = 42$ dents, diamètre primitif = 184 mm, côté génératrice ;
- courroie crantée CTD 14 M avec une armature en aramide.

Le modèle ci-dessous a été mis en place pour simuler le comportement de la courroie.

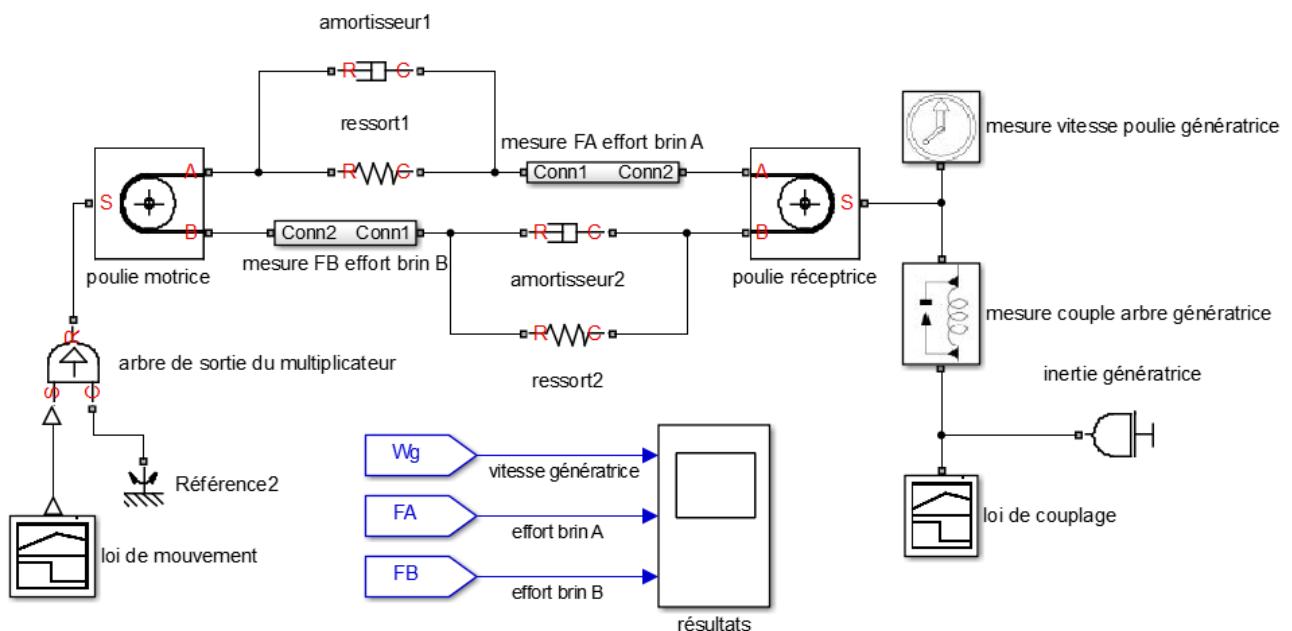


Figure 7 : modélisation de la transmission par courroie

Chacun des deux brins de la courroie est modélisé par un système ressort-amortisseur.

Q15. Expliquer ce que représente physiquement le ressort dans ce modèle.

La figure 8 illustre l'action des deux brins de la courroie sur la poulie réceptrice aux points A et B.

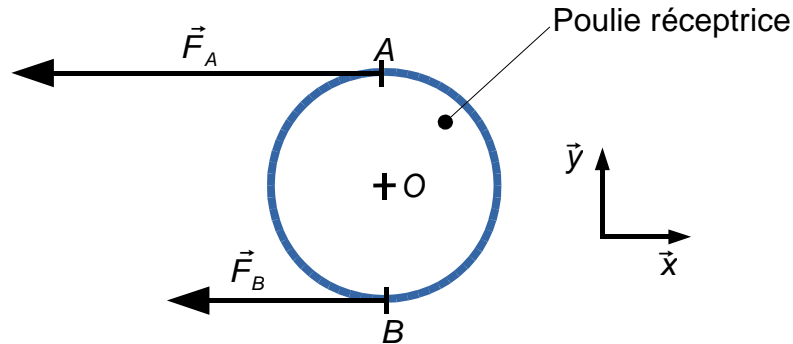


Figure 8 : efforts des brins de la courroie appliqués à la poulie

Le modèle de la figure 7 donne, pour une situation de couplage, les résultats présentés à la figure 9.

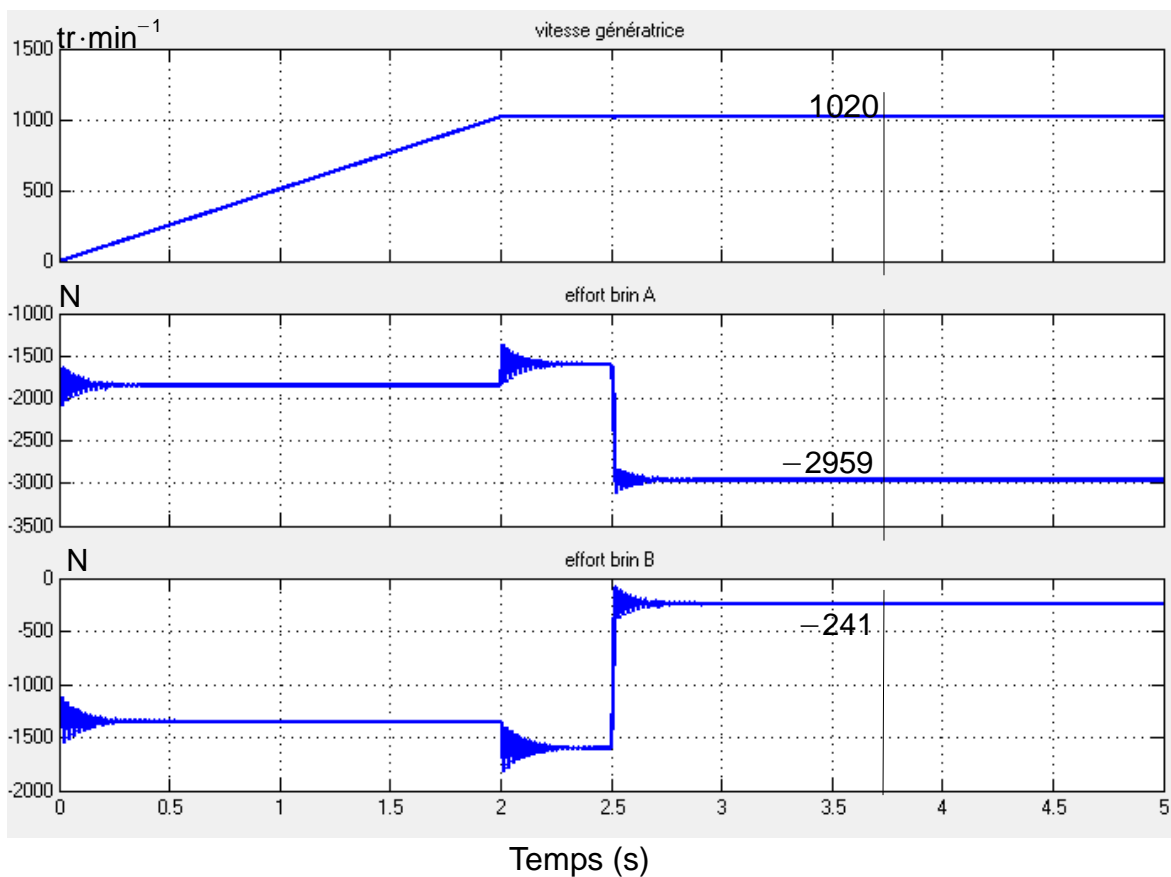


Figure 9 : résultats de simulation de couplage

Afin d'éviter que la courroie « saute » une dent, il faut s'assurer que celle-ci est toujours en tension.

Q16. Indiquer à quel instant cette situation peut se produire. **Indiquer** la valeur de la précontrainte appliquée à la courroie lors de son montage.

La simulation a été réalisée pour une situation de couplage particulière qu'il est nécessaire de connaître pour dimensionner la courroie.

Q17. Calculer, après l'instant $t=2,5$ s au point O , centre de la poulie réceptrice (figure 8), les moments des efforts \vec{F}_A et \vec{F}_B notés respectivement $\vec{M}(O, \vec{F}_A)$ et $\vec{M}(O, \vec{F}_B)$.

Q18. Calculer, au point O , le moment résultant de ces deux efforts. **En déduire**, à partir de la figure 9 et des résultats précédents les conditions de couplage retenues pour cette simulation (vitesse et couple sur l'arbre de la génératrice).

Pour la courroie choisie, l'effort tangentiel appliqué se répartit uniformément sur les dents en prise. Dans la configuration retenue, le nombre de dents en prise est égal à 6. L'effort par unité de largeur admissible par dent est limité à $15\,000\text{ N}\cdot\text{m}^{-1}$.

Q19. Calculer la largeur minimale b en mm de la courroie si le comportement du matériau qui la constitue est linéaire.

5. Étude des conditions de couplage et de découplage

Objectif(s) de cette partie : définir les conditions de couplage et de découplage de la génératrice au réseau EDF. *Analyser* les moyens mis en œuvre pour assurer ces fonctions techniques.

Lorsque la machine asynchrone est en mesure de produire de l'énergie électrique, un automate commande son couplage au réseau EDF. Un modèle multi-physique (figure 10) de l'installation a été créé pour vérifier l'influence du choix de la vitesse de couplage.

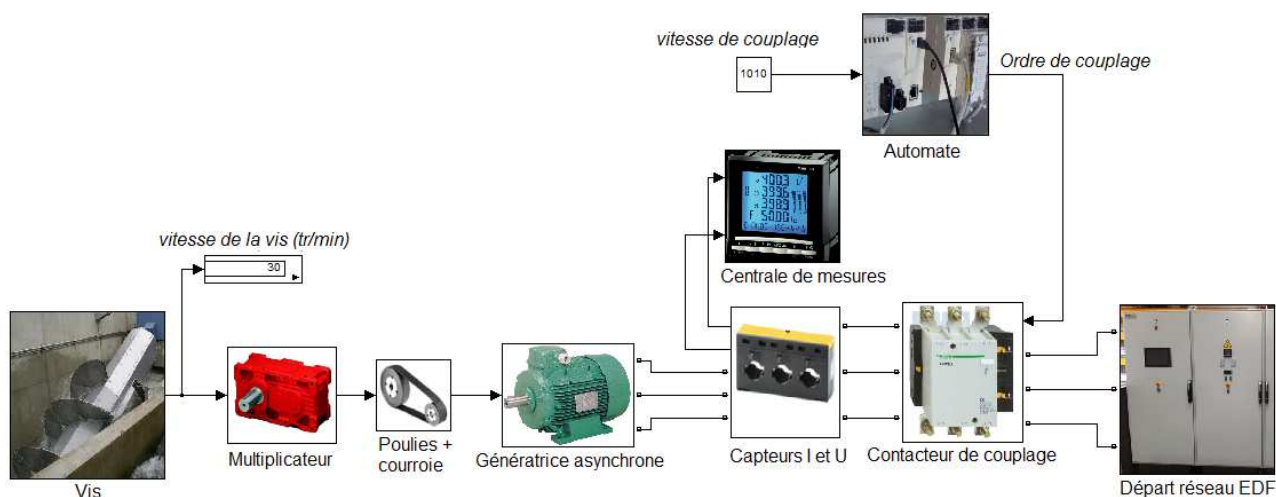


Figure 10 : modèle multi-physique de l'installation

La figure 11 présente les résultats de simulation pour des ordres de couplage déclenchés à différentes vitesses de rotation.

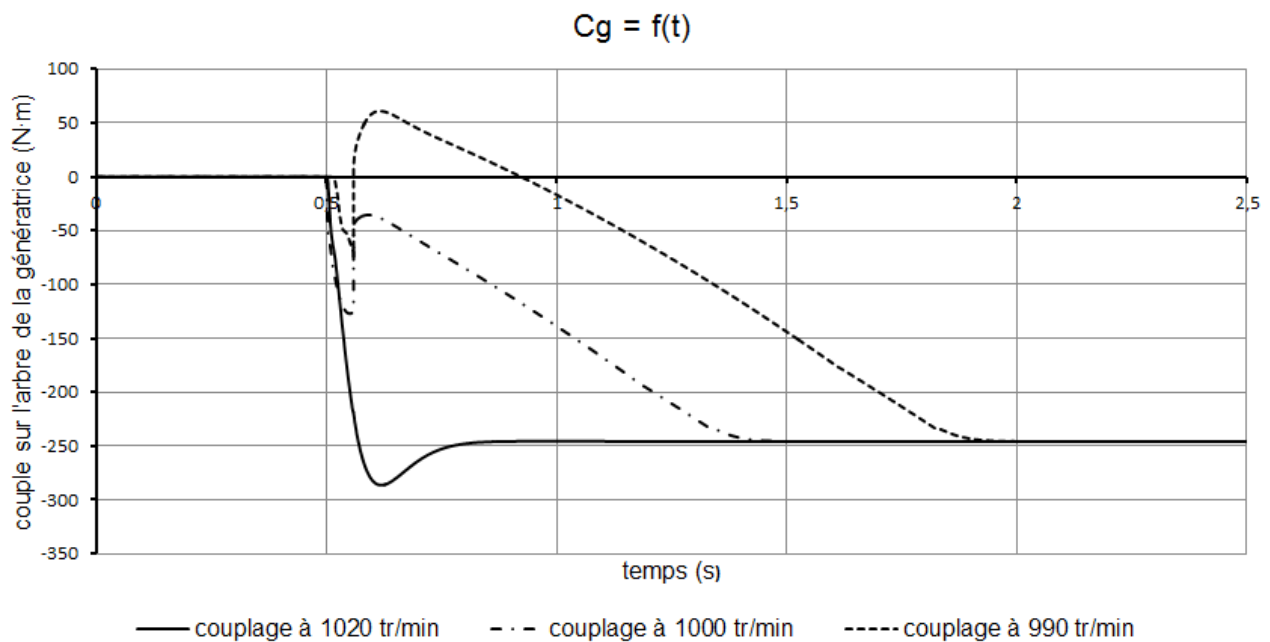


Figure 11 : évolution temporelle du couple C_g sur l'arbre de la génératrice lors du couplage

La vitesse de rotation entraînant l'ordre de couplage est choisie afin de minimiser les à-coups sur la courroie.

Q20. Déterminer, en la justifiant, la vitesse de rotation du rotor pour laquelle le couplage au réseau occasionne la contrainte la plus élevée pour la transmission à la courroie. **Justifier** les conditions de couplage trouvées à la question **Q18**.

La société NSC a fait le choix de coupler la génératrice lorsque sa vitesse de rotation est comprise entre $1\,000\text{ tr}\cdot\text{min}^{-1}$ et $1\,020\text{ tr}\cdot\text{min}^{-1}$.

Pour détecter la vitesse de rotation, un capteur inductif sans contact est placé en face d'un disque métallique accouplé à l'arbre de la génératrice (figure 12). Le capteur délivre un signal logique d'amplitude égale à 24 V en présence d'un métal (0 V dans le cas contraire).

Un automate programmable traite l'information du capteur pour déterminer la vitesse de rotation.

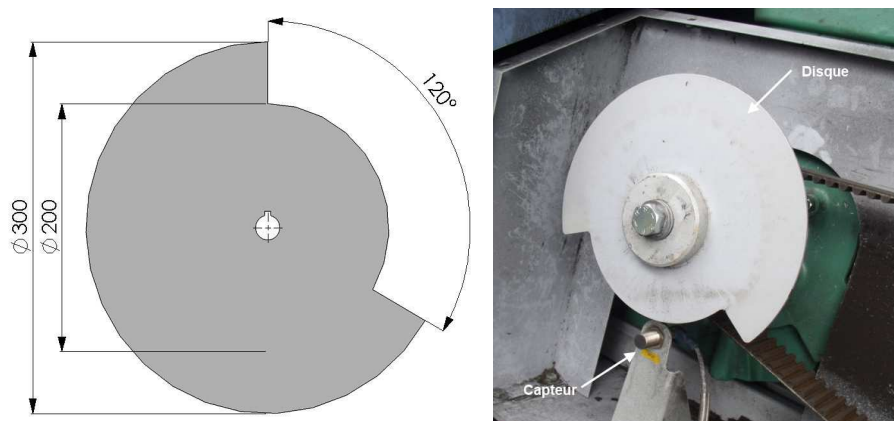


Figure 12 : disque accouplé à la génératrice et utilisé pour la mesure de la vitesse

Q21. À partir des dimensions du disque (figure 12), **tracer** sur le document réponse DR1, l'allure du signal électrique restitué par le capteur lorsque la vitesse de rotation est de $1\,000\text{ tr}\cdot\text{min}^{-1}$. **Préciser** la tension et les temps caractéristiques.

Grâce à l'information fournie par le capteur inductif, l'automate affecte à la variable *TEMPS_MESURE* le temps écoulé entre deux fronts montants (passage de 0 à 1 du signal issu du capteur). Si, à cinq reprises, les mesures de la variable *TEMPS_MESURE* correspondent à une vitesse comprise entre $1\,000\text{ tr}\cdot\text{min}^{-1}$ et $1\,020\text{ tr}\cdot\text{min}^{-1}$, l'ordre de couplage est donné ; dans le cas contraire, cinq nouvelles mesures sont réalisées.

Q22. Compléter, sur le document réponse DR1, l'algorithme correspondant à ce cycle en précisant et en justifiant les valeurs numériques.

Lorsque la génératrice est accouplée au réseau, une centrale de mesure DIRIS A40 relève et transmet à l'automate programmable les grandeurs électriques caractéristiques.

Lorsque pendant plus de cinq secondes la machine asynchrone absorbe de la puissance active ($P > 0$) au réseau, l'automate provoque le découplage de la génératrice.

Q23. Expliquer ce qui justifie ce découplage.

La communication entre l'automate et la centrale de mesure se fait par un protocole MODBUS (document technique DT1). L'automate interroge la centrale de mesure toutes les secondes.

Q24. À l'aide du document technique DT1, **déterminer** la trame de la requête de l'automate vers la centrale afin que celle-ci renvoie la valeur de la puissance active. L'adresse de la centrale DIRIS est : 5 (valeur par défaut). Le code de contrôle CRC ne sera pas calculé.

Q25. Décrire ce qui se passera si l'automate reçoit à 5 reprises successives la trame suivante : 05 03 04 00 00 00 C8 CRC.

6. Exploitation et supervision de l'installation

Objectif(s) de cette partie : justifier la présence et le rôle des capteurs de niveau installés sur le site.

Afin d'exploiter efficacement l'installation, il est nécessaire de connaître le débit disponible de la rivière pour élaborer la consigne de réglage de la hauteur de vanne.

Si le débit de la rivière est suffisant, la consigne de hauteur de vanne est prise égale à celle qui permet à la machine de travailler à puissance nominale. Dans le cas contraire, la consigne de hauteur de vanne sera élaborée en fonction du débit disponible. Le couple sera donc plus faible.

L'installation est dimensionnée pour un débit nominal de $2 \text{ m}^3 \cdot \text{s}^{-1}$.

Si le débit d'eau de la rivière est supérieur à cette valeur, une partie de l'eau sera déviée dans le lit naturel de la rivière et ne passera pas dans la vis.

Dans le cas contraire, la réglementation impose de laisser un débit minimal dans le lit naturel de la rivière égal au dixième (1/10) du débit moyen annuel.

Q26. Indiquer, sur le document réponse DR1, les débits prévisionnels exploitables.

Le débit de la rivière est obtenu en mesurant le niveau amont de la rivière et en utilisant une loi débit-hauteur (courbe de tarage). Cette courbe de tarage permet de déterminer le débit d'une rivière en fonction de la hauteur du niveau d'eau en un point donné.

La figure 13 présente une vue synoptique de l'installation sur laquelle apparaissent les trois capteurs de niveau installés.

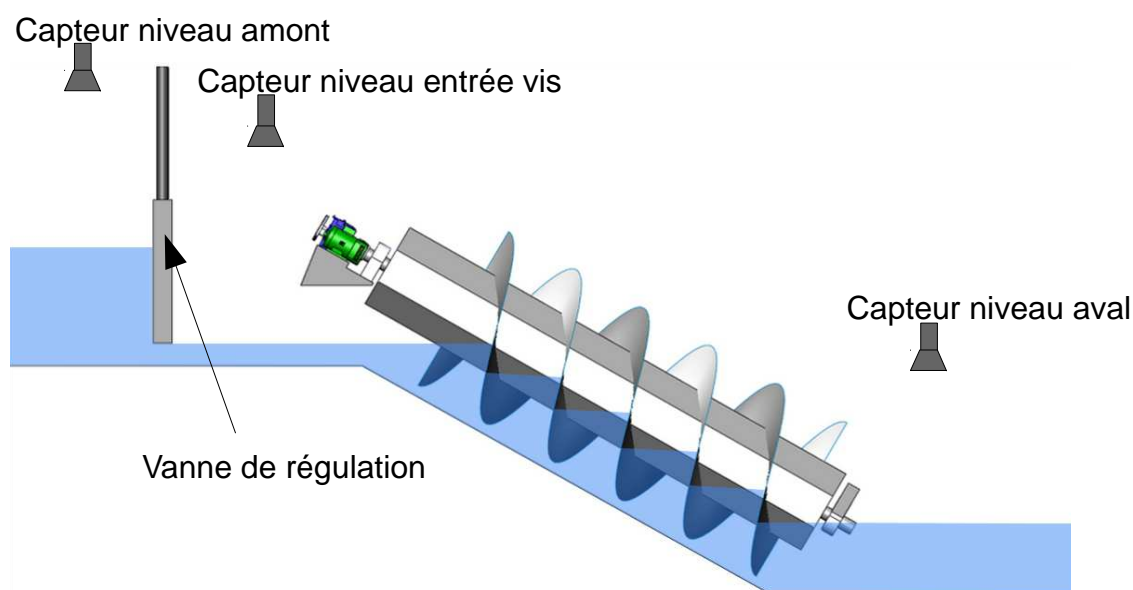


Figure 13 : vue synoptique de l'installation

Le débit s'écoulant d'une vanne (figure 14) peut être approximé par la relation : $Q = k \cdot h \cdot \sqrt{H_a}$.

k est une constante dépendant entre autres de la géométrie de la vanne, h est la hauteur d'eau en aval de la vanne de régulation et H_a la hauteur d'eau en amont.

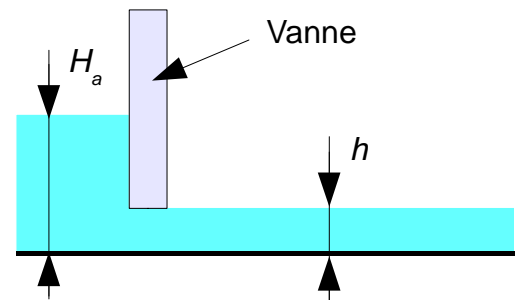


Figure 14 : vue en coupe d'une vanne

L'installation est pilotée et supervisée au moyen d'un pupitre graphique (figure 15) sur lequel apparaissent les différentes grandeurs caractéristiques du fonctionnement dont les différents niveaux d'eau définis précédemment, le débit turbiné, la hauteur de chute utile et la puissance hydraulique.

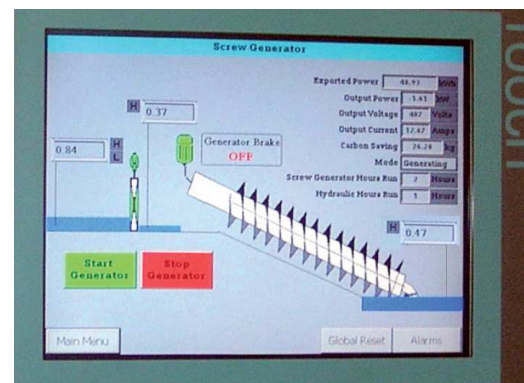


Figure 15 : écran d'exploitation

Q27. Les capteurs de niveau sont de type à ultrasons. **Montrer et justifier**, à l'aide de la figure 13, que l'information délivrée par ces capteurs ne donne pas directement le niveau d'eau.

Q28. En se référant à la vue synoptique de la figure 13, **préciser** les capteurs dont l'information servira pour déterminer le débit exploitable, le débit turbiné et la hauteur de chute utile. **Justifier** les réponses.

Pour communiquer sur l'impact écologique de l'installation de production, l'exploitant désire afficher sur l'écran d'exploitation la masse de gaz à effet de serre économisée (non émise) par rapport à une production par une filière à charbon (1 061 g eq CO₂/kW·h).

Q29. **Déterminer** la relation à implanter dans l'automate permettant d'obtenir cette information.

7. Synthèse

Objectif(s) de cette partie : comparer la production estimée à la production réelle obtenue sur la première année d'exploitation afin de valider le temps de retour sur investissement.

Les productions prévisionnelles et réelles sont données figure 16.

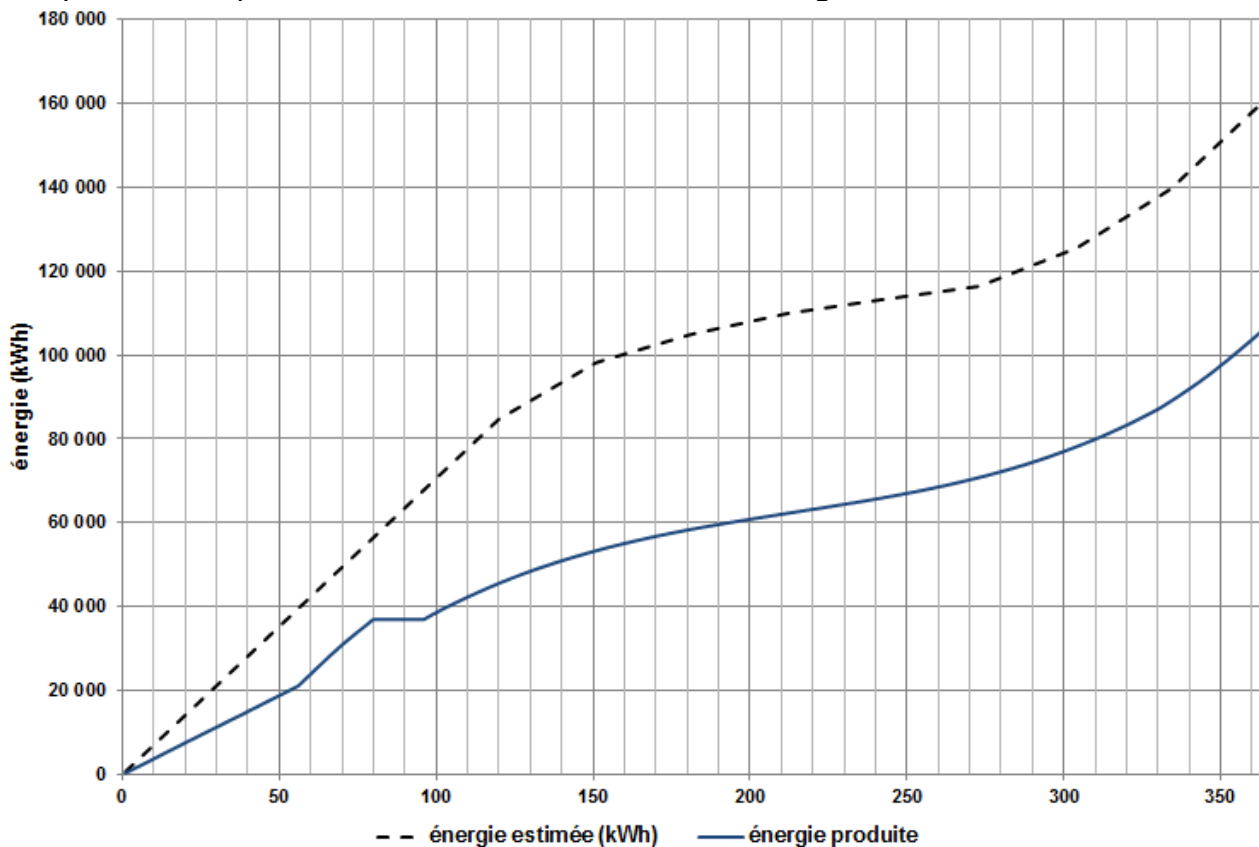


Figure 16 : production prévisionnelle et réelle d'énergie

La mise en service de l'installation a démarré le 1^{er} janvier avec une puissance réduite pendant les soixante premiers jours.

Q30. Analyser, le plus précisément possible, l'allure des deux courbes d'énergie. L'analyse devra apporter une justification cohérente des portions linéaires des courbes obtenues et mettra en évidence les écarts observés. **Critiquer** la méthode qui a permis d'estimer le retour sur investissement dans le début de l'étude.

Document technique DT1 : Protocole MODBUS DIRIS A40

La centrale de mesure DIRIS A40 communique à partir d'un protocole MODBUS qui implique un dialogue selon un échange maître/esclave. Le principe de l'échange est le suivant :

- le maître, par l'envoi d'une trame de communication codée, interroge la centrale DIRIS en précisant la ou les grandeurs électriques recherchées. On dit qu'il fait une requête ;
- l'esclave (la centrale de mesure) répond par une trame de communication codée comportant les valeurs des mesures codées en hexadécimal.

L'adresse par défaut de la centrale DIRIS est l'adresse 5.

Remarque : 1 mot = 2 octets

Trame de communication du maître vers l'esclave

Adresse de l'esclave	Code de la fonction	Adresse de la grandeur mesurée	Nombre de mots demandés	CRC
1 octet	1 octet	2 octets	2 octets	2 octets

Code de fonction

- 3 : pour la lecture de n mots (maximum 128).
- 6 : pour l'écriture d'un mot.

Adresse de la grandeur mesurée

Chaque valeur électrique mesurée par le DIRIS A40 est stockée dans une ou plusieurs cases de la mémoire interne de la centrale. L'accès à ces cases mémoires se fait par leurs adresses. Par exemple :

- \$C568, adresse de la puissance active en 1/100 de kW. La valeur est restituée sur 2 mots sous forme de valeur binaire signée ;
- \$C56A, adresse de la puissance réactive en 1/100 de kVAr. La valeur est restituée sur 2 mots sous forme de valeur binaire signée ;
- \$C75E, adresse du courant moyen de la phase 1 en mA et sur 2 mots.

Trame de communication de l'esclave vers le maître

Adresse de l'esclave	Code de la fonction	Nombre d'octets renvoyés	Données	CRC
1 octet	1 octet	1 octet	N octets	2 octets

Exemples d'échange

Du maître vers l'esclave : 01 03 C5 68 00 02 CRC correspond à une demande de lecture sur l'esclave n°1 de 2 mots de 16 bits à partir \$C568 (puissance active en 1/100 de kW).

De l'esclave vers le maître : 01 03 04 FF FF FF 38 CRC correspond à une puissance active de -2kW (\$FFFFFF38 étant égal à -200).

Document réponse DR1

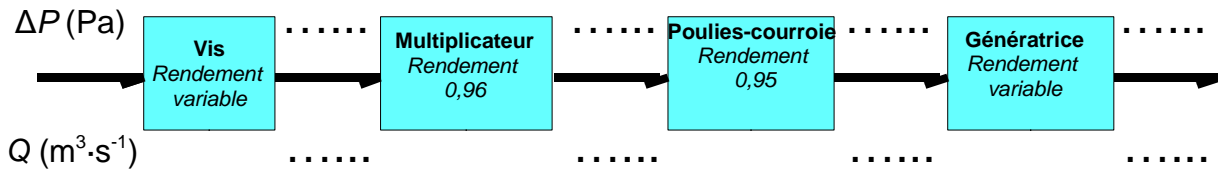
Q9

Rivière

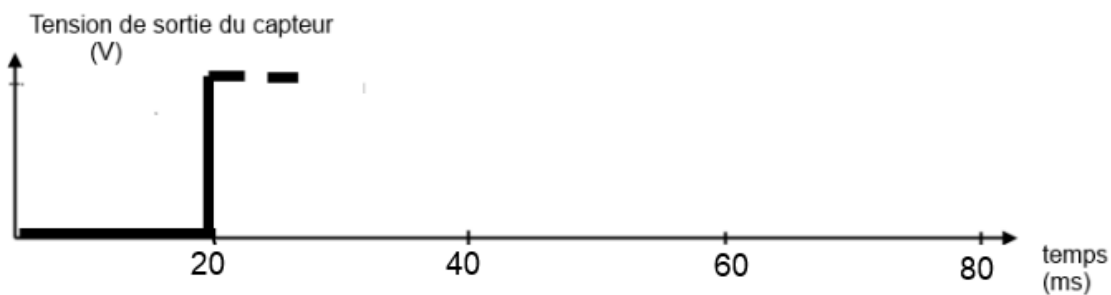
P. hydraulique

Réseau EDF

P. électrique



Q21



Q22

ALGORITHME DE COUPLAGE**DÉBUT***COMPTEUR* = 0**TANT QUE** *COMPTEUR* < 5**FAIRE**Attente d'une nouvelle valeur de *TEMPS_MESURE***SI** (*TEMPS_MESURE* \geq ___ms) ET (*TEMPS_MESURE* \leq ___ms)**ALORS** *COMPTEUR* = _____**SINON** *COMPTEUR* = 0**FIN SI****FIN TANT QUE**

COUPLER LA GÉNÉRATRICE AU RÉSEAU

FIN

Q26

